

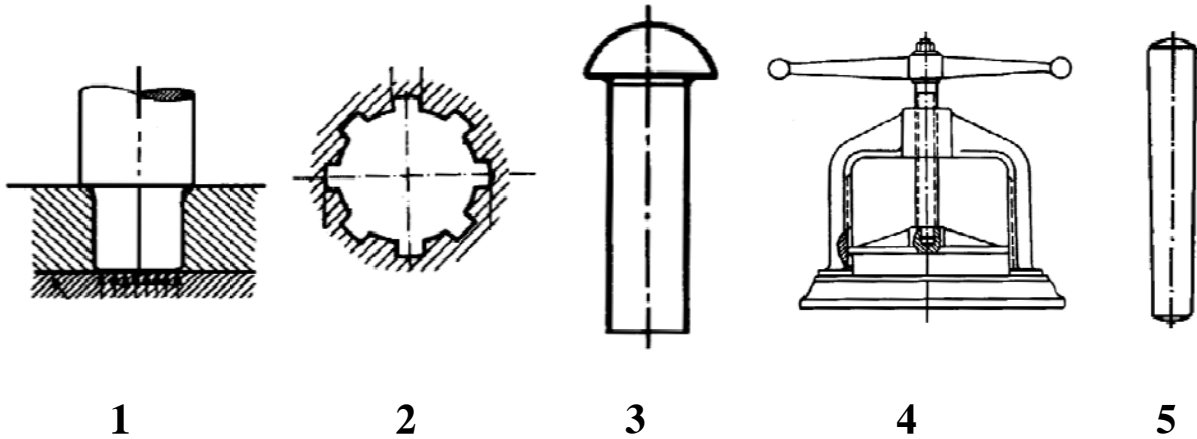
ΕΠΑΝΑΛΗΠΤΙΚΕΣ ΠΑΝΕΛΛΑΔΙΚΕΣ ΕΞΕΤΑΣΕΙΣ
 ΗΜΕΡΗΣΙΩΝ ΚΑΙ ΕΣΠΕΡΙΝΩΝ ΕΠΑΓΓΕΛΜΑΤΙΚΩΝ ΛΥΚΕΙΩΝ
 ΣΑΒΒΑΤΟ 26 ΣΕΠΤΕΜΒΡΙΟΥ 2020

ΕΞΕΤΑΖΟΜΕΝΟ ΜΑΘΗΜΑ:
 ΣΤΟΙΧΕΙΑ ΜΗΧΑΝΩΝ

ΣΥΝΟΛΟ ΣΕΛΙΔΩΝ: ΠΕΝΤΕ (5)

ΘΕΜΑ Α

Α1. Να γράψετε στο τετράδιό σας τους αριθμούς 1, 2, 3, 4, 5 από τη στήλη Α και, δίπλα, ένα από τα γράμματα α, β, γ, δ, ε, στ της στήλης Β, που δίνει τη σωστή αντιστοίχιση. Σημειώνεται ότι ένα γράμμα από τη στήλη Β θα περισσέψει.



ΣΤΗΛΗ Α (ΒΛΕΠΕ ΕΙΚΟΝΑ)	ΣΤΗΛΗ Β (ΟΝΟΜΑΣΙΑ ΕΞΑΡΤΗΜΑΤΟΣ)
1	α. Πρέσα
2	β. Κωνικός πείρος
3	γ. Αξονικός στροφέας
4	δ. Ημιστρογγυλος ήλος
5	ε. Γρύλος
	στ. Πολύσφηνο

Μονάδες 15

ΑΡΧΗ 2ΗΣ ΣΕΛΙΔΑΣ

- A2.** Να χαρακτηρίσετε τις προτάσεις που ακολουθούν, γράφοντας στο τετράδιό σας, δίπλα στο γράμμα που αντιστοιχεί σε κάθε πρόταση, τη λέξη **Σωστό**, αν η πρόταση είναι σωστή, ή τη λέξη **Λάθος**, αν η πρόταση είναι λανθασμένη.
- α.** Στα έδρανα ολίσθησης, μεταξύ των δύο επιφανειών στροφέα (ατράκτου) και εδράνου, αναπτύσσεται τριβή κύλισης.
 - β.** Οι σφήνες αποτελούν έναν πολύ εύκολο και συνηθισμένο τρόπο μη λυόμενης σύνδεσης.
 - γ.** Στις ηλώσεις επικάλυψης, κατά την ήλωση, το ένα έλασμα τοποθετείται πάνω στο άλλο κατά ένα τμήμα του.
 - δ.** Ο συμπλέκτης είναι λυόμενος σύνδεσμος.
 - ε.** Η επαναλαμβανόμενη φόρτιση των ινών της ατράκτου σε εφελκυσμό και θλίψη ονομάζεται διάτμηση.

Μονάδες 10

ΘΕΜΑ Β

- B1.** Να γράψετε στο τετράδιό σας τον αριθμό καθεμιάς από τις παρακάτω προτάσεις και δίπλα στον αριθμό, το γράμμα που αντιστοιχεί στη σωστή απάντηση.

1. Η ροπή **M** μετριέται σε:

- α.** m/s **β.** RPM **γ.** N·m **δ.** m² **ε.** Hp

2. Η διάρκεια ζωής ενός εδράνου κύλισης συμβολίζεται με:

- α.** h **β.** d₁ **γ.** t **δ.** P_o **ε.** L_h

3. Η απόσταση του άξονα των ήλων από τον αρμό, αν πρόκειται για ηλώσεις με αρμοκαλύπτρες, συμβολίζεται με:

- α.** d **β.** e₂ **γ.** C **δ.** P **ε.** e₁

4. Η γωνία κορυφής του σπειρώματος ενός κοχλία συμβολίζεται με:

- α.** d₁ **β.** b **γ.** D **δ.** α **ε.** h

5. Το ύψος ενός περικοχλίου συμβολίζεται με:

- α.** m **β.** S **γ.** W **δ.** e **ε.** g

Μονάδες 10

ΑΡΧΗ 3ΗΣ ΣΕΛΙΔΑΣ

B2. α. Να γράψετε τα χαρακτηριστικά που πρέπει να εκτιμηθούν για την επιλογή ενός χάλυβα με σκοπό την κατασκευή ατράκτου-άξονα (μονάδες 7).

β. Από τι αποτελούνται τα έδρανα κύλισης (ρουλμάν) (μονάδες 8);

Μονάδες 15

ΘΕΜΑ Γ

Γ1. Σε ήλωση με διπλή αρμοκαλύπτρα δίνονται:

- Διάμετρος ήλων **$d=10 \text{ mm}$**
- Αριθμός ήλων **$z=4$**
- Αριθμός σειρών ήλων **$n=1$**
- Υλικό ήλων με **$\tau_{\varepsilon\pi} = 1000 \frac{\text{daN}}{\text{cm}^2}$**
- Συντελεστής ασφάλειας ήλων **$\nu=2$**

Να υπολογιστούν:

α. Το φορτίο **Q** που μπορεί να αναλάβει ο κάθε ήλος (μονάδες 8).

β. Η διάμετρος οπής **d_1** του ελάσματος (μονάδες 2).

γ. Η τάση θραύσης **$\tau_{\theta\theta}$** του υλικού των ήλων (μονάδες 3).

Μονάδες 13

Γ2. Δίνεται κοχλίας με ονομαστική διάμετρο **$d=20\text{mm}$** , διάμετρο πυρήνα **$d_1=10\text{mm}$** , ο οποίος καταπονείται σε σύνθετη καταπόνηση (θλίψη και στρέψη) με φορτίο **$F=600 \text{ daN}$** .

Να υπολογιστούν:

α. Η επιτρεπόμενη τάση **$\sigma_{\varepsilon\pi}$** του υλικού του κοχλίας (μονάδες 6).

β. Η επιφανειακή πίεση **p** των σπειρωμάτων (μονάδες 6).

Δίνεται αριθμός συνεργαζόμενων σπειρωμάτων **$z=5$** .

Μονάδες 12

ΘΕΜΑ Δ

Δ1. Η άτρακτος ενός ηλεκτροκινητήρα στρέφεται με $n=716,2$ rpm και μεταφέρει ροπή $M_t=1280 \text{ daN}\cdot\text{cm}$. Αν η επιτρεπόμενη τάση του υλικού της ατράκτου είναι

$$\tau_{\text{επ}} = 100 \frac{\text{daN}}{\text{cm}^2}, \text{ να υπολογίσετε:}$$

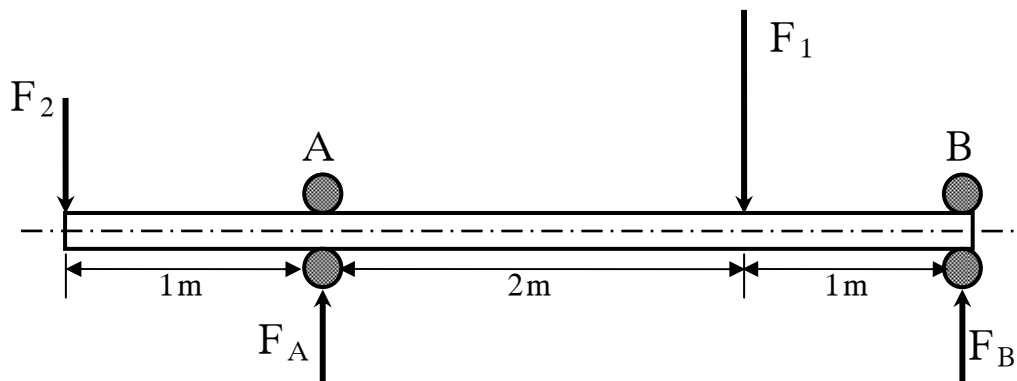
- α. την ισχύ P του ηλεκτροκινητήρα (μονάδες 5).
 - β. τη διάμετρο d της ατράκτου (μονάδες 5).
- (Θεωρήστε ότι $1\text{HP}=1\text{PS}$).

Μονάδες 10

Δ2. Η άτρακτος του παρακάτω σχήματος στηρίζεται στα σημεία **A** και **B** σε έδρανα κυλίσεως (ρουλμάν).

Δίνονται:

- Φορτία $F_1 = 1000 \text{ daN}$ και $F_2 = 200 \text{ daN}$.
- Διάμετρος ατράκτου $d = 55 \text{ mm}$.



Ζητούνται:

- α) Οι αντιδράσεις στήριξης F_A και F_B στα σημεία **A** και **B**, αντίστοιχα (μονάδες 6).
- β) Αν ο λόγος φόρτισης είναι $\frac{C}{P} = 10$ (όπου το ακτινικό ισοδύναμο φορτίο για τη θέση **A** είναι $P = F_A$ και για τη θέση **B** είναι $P = F_B$), να βρείτε τον τύπο των ρουλμάν που θα χρησιμοποιηθούν στα σημεία στήριξης **A** και **B** (μονάδες 9), με τη βοήθεια του παρακάτω πίνακα:

ΑΡΧΗ 5ΗΣ ΣΕΛΙΔΑΣ

d (mm)	C (σε N)	Τύπος ρουλμάν
55	19500	16011
	28100	6011
	43600	6211
	71500	6311
60	19900	16012
	29600	6012
	47500	6212
	81900	6312

Μονάδες 15

ΟΔΗΓΙΕΣ ΓΙΑ ΤΟΥΣ ΕΞΕΤΑΖΟΜΕΝΟΥΣ

1. Στο τετράδιό σας να γράψετε μόνο τα προκαταρκτικά (ημερομηνία, εξεταζόμενο μάθημα). Να μην αντιγράψετε τα θέματα στο τετράδιο.
2. Να γράψετε το ονοματεπώνυμό σας στο πάνω μέρος των φωτοαντιγράφων, αμέσως μόλις σας παραδοθούν. Δεν επιτρέπεται να γράψετε καμιά άλλη σημείωση. Κατά την αποχώρησή σας να παραδώσετε μαζί με το τετράδιο και τα φωτοαντίγραφα.
3. Να απαντήσετε στο τετράδιό σας σε όλα τα θέματα, **μόνο με μπλε ή μόνο με μαύρο στυλό ανεξίτηλης μελάνης**.
4. Κάθε τεκμηριωμένη απάντηση είναι αποδεκτή.
5. Διάρκεια εξέτασης: τρεις (3) ώρες μετά τη διανομή των φωτοαντιγράφων.
6. Ώρα δυνατής αποχώρησης: **17:00**

ΚΑΛΗ ΕΠΙΤΥΧΙΑ

ΤΕΛΟΣ ΜΗΝΥΜΑΤΟΣ

ΤΕΛΟΣ 5ΗΣ ΑΠΟ 5 ΣΕΛΙΔΕΣ