

ΑΡΧΗ 1ΗΣ ΣΕΛΙΔΑΣ

**ΠΑΝΕΛΛΑΔΙΚΕΣ ΕΞΕΤΑΣΕΙΣ
ΗΜΕΡΗΣΙΩΝ - ΕΣΠΕΡΙΝΩΝ ΕΠΑΓΓΕΛΜΑΤΙΚΩΝ ΛΥΚΕΙΩΝ
ΤΕΤΑΡΤΗ 19 ΙΟΥΝΙΟΥ 2019**

**ΕΞΕΤΑΖΟΜΕΝΟ ΜΑΘΗΜΑ:
ΝΑΥΤΙΚΕΣ ΜΗΧΑΝΕΣ (ΗΜΕΡΗΣΙΩΝ - ΕΣΠΕΡΙΝΩΝ ΕΠΑΛ)
ΜΗΧΑΝΕΣ ΠΛΟΙΟΥ ΙΙ (Δ' ΕΣΠΕΡΙΝΩΝ ΕΠΑΛ ΤΩΝ ΑΥΤΟΤΕΛΩΝ
ΕΙΔΙΚΩΝ ΤΜΗΜΑΤΩΝ & ΤΩΝ ΤΜΗΜΑΤΩΝ ΣΥΝΔΙΔΑΣΚΑΛΙΑΣ)**

ΣΥΝΟΛΟ ΣΕΛΙΔΩΝ: ΠΕΝΤΕ (5)

ΘΕΜΑ Α

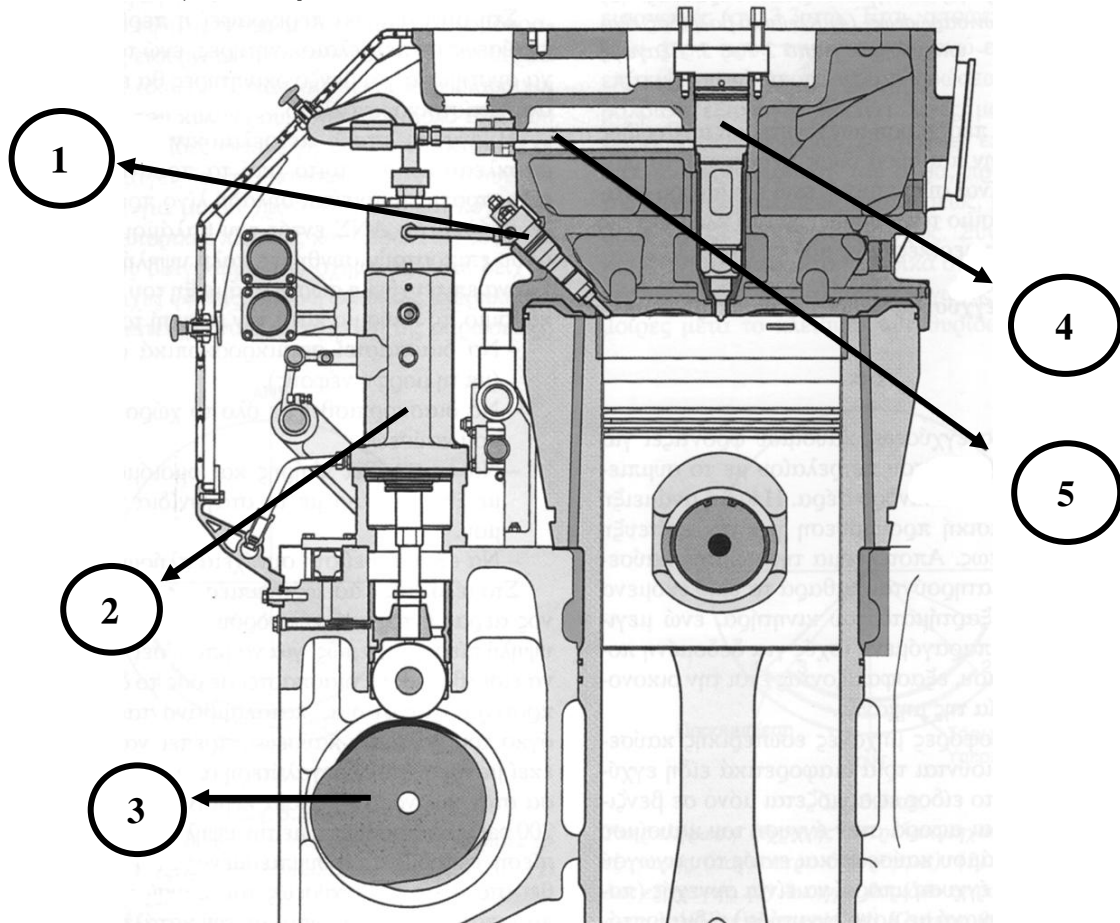
- Α1.** Να χαρακτηρίσετε τις προτάσεις που ακολουθούν, γράφοντας στο τετράδιό σας, δίπλα στο γράμμα που αντιστοιχεί σε κάθε πρόταση, τη λέξη **Σωστό**, αν η πρόταση είναι σωστή, ή τη λέξη **Λάθος**, αν η πρόταση είναι λανθασμένη.
- α.** Οι τριβείς είναι κυλινδρικοί μεταλλικοί δακτύλιοι, οι οποίοι τοποθετούνται στα πώματα (καπάκια) των μηχανών.
 - β.** Στη φάση εισαγωγής μιας τετράχρονης ΜΕΚ, καθώς ο εισερχόμενος αέρας έρχεται σε επαφή με τις θερμές επιφάνειες της μηχανής, αυξάνεται η θερμοκρασία του, με αποτέλεσμα να μειωθεί η πυκνότητά του.
 - γ.** Το σημείο καύσεως του πετρελαίου είναι κατά 15-25 °C υψηλότερο από το σημείο αναφλέξεώς του.
 - δ.** Το βάκτρο μαζί με το ζύγωμα συναντώνται στις τετράχρονες ταχύστροφες μηχανές.
 - ε.** Τα πρωτογενή βασικά λάδια προέρχονται από το φυσικό πετρέλαιο.

Μονάδες 15

ΤΕΛΟΣ 1ΗΣ ΑΠΟ 5 ΣΕΛΙΔΕΣ

ΑΡΧΗ 2ΗΣ ΣΕΛΙΔΑΣ

A2. Με βάση τη σχηματική παράσταση του συστήματος αντλίας υψηλής πίεσης και εγχυτήρων μιας τετράχρονης μεσόστροφης πετρελαιομηχανής, να γράψετε στο τετράδιό σας τους αριθμούς **1, 2, 3, 4, 5** από τη στήλη **A** και, δίπλα, ένα από τα γράμματα **α, β, γ, δ, ε, στ** της στήλης **B**, που δίνει τη σωστή αντιστοίχιση. Σημειώνεται ότι ένα γράμμα από τη στήλη **B** θα περισσέψει.



ΣΤΗΛΗ Α (βλέπε σχήμα)	ΣΤΗΛΗ Β
1	α. Αγωγός προσαγωγής καυσίμου στον εγχυτήρα
2	β. Αντλία πετρελαίου υψηλής πίεσης
3	γ. Σπινθηριστής
4	δ. Εκκεντροφόρος άξονας αντλίας υψηλής πίεσης καυσίμου
5	ε. Κύριος εγχυτήρας
	στ. Πιλοτικός εγχυτήρας

Μονάδες 10

ΤΕΛΟΣ 2ΗΣ ΑΠΟ 5 ΣΕΛΙΔΕΣ

ΘΕΜΑ Β

B1. Να αναφέρετε τέσσερις (4) προϋποθέσεις που πρέπει να ισχύουν κατά την έγχυση του καυσίμου στις πετρελαιομηχανές, για να επιτευχθεί η σωστή ανάμειξη του αέρα με το καύσιμο.

Μονάδες 16

B2. Να αναφέρετε τρεις (3) αιτίες από τις οποίες μπορεί να προκληθεί στρέβλωση της κεφαλής (πώματος) των κυλίνδρων μιας ναυτικής ΜΕΚ.

Μονάδες 9

ΘΕΜΑ Γ

Γ1. Ο Μηχανικός Φυλακής έχει την ευθύνη για τον έλεγχο του συστήματος προσαγωγής και εγχύσεως καυσίμου των μηχανών του πλοίου. Να αναφέρετε πέντε (5) από τα τμήματα που καλείται να ελέγξει κατά τη βάρδιά του.

Μονάδες 10

Γ2. Μια ηλεκτρομηχανή ενός φορτηγού πλοίου περιστρέφεται με $n = 1200$ rpm. Η ροπή στρέψης (μετά από μέτρηση με τη χρήση ηλεκτρικής πέδης) βρέθηκε ότι είναι $M_d = 1000$ Nm. Η ενδεικνυόμενη ισχύς της ηλεκτρομηχανής είναι ίση με $N_i = 157$ KW.

Να υπολογιστούν:

α. Η πραγματική ισχύς N_e σε KW της ηλεκτρομηχανής (μον. 5).

β. Η ισχύς τριβών (μηχανικών απωλειών) της ηλεκτρομηχανής N_f σε KW (μον. 5).

γ. Ο μηχανικός βαθμός απόδοσης η_m της ηλεκτρομηχανής (μον. 5).

Μονάδες 15

ΘΕΜΑ Δ

Δ1. Κατά τη φάση λειτουργίας μιας δίχρονης ναυτικής πετρελαιομηχανής, ο Α΄ Μηχανικός, με τη χρήση δυναμοδεικτικού διαγράμματος p-x και λαμβάνοντας υπόψη την κλίμακα των πιέσεων, πήρε τις εξής μετρήσεις (που ήταν ομοιόμορφες για όλους τους κυλίνδρους):

- Εμβαδόν δυναμοδεικτικού διαγράμματος $E = 200 \text{ cm}^2$
- Διαδρομή εμβόλου δυναμοδείκτη $s = 10 \text{ cm}$
- Κλίμακα πιέσεων 1 bar/cm
- Μηχανικός βαθμός απόδοσης $n_m = 0,85$

Να υπολογιστεί η μέση πίεση τριβέων \bar{p}_r .

Μονάδες 15

Δ2. Η παραπάνω μηχανή εργάζεται με κανονικό καύσιμο κατώτερης θερμογόνου δύναμης $\Theta_u = 42500 \text{ KJ/Kg}$, πραγματικό βαθμό απόδοσης $n_e = 0,4$ και μηχανικό βαθμό απόδοσης $n_m = 0,85$. Η παροχή καυσίμου της μηχανής είναι $\dot{m}_B = 1 \text{ Kg/sec}$ και η γωνιακή ταχύτητα περιστροφής $\omega = 10 \text{ rps}$.

Να υπολογιστεί η ενδεικνυόμενη ισχύς N_i της μηχανής σε KW (μον. 8) και η στρεπτική ροπή M_d σε Nm (μον. 2).

Μονάδες 10

ΟΔΗΓΙΕΣ ΓΙΑ ΤΟΥΣ ΕΞΕΤΑΖΟΜΕΝΟΥΣ

1. Στο τετράδιο να γράψετε μόνο τα προκαταρκτικά (ημερομηνία, εξεταζόμενο μάθημα). **Να μην αντιγράψετε** τα θέματα στο τετράδιο.
2. Να γράψετε το ονοματεπώνυμό σας στο πάνω μέρος των φωτοαντιγράφων αμέσως μόλις σας παραδοθούν. **Δεν επιτρέπεται να γράψετε** καμιά άλλη σημείωση. Κατά την αποχώρησή σας να παραδώσετε μαζί με το τετράδιο και τα φωτοαντίγραφα.
3. Να απαντήσετε **στο τετράδιό σας** σε όλα τα θέματα, **μόνο με μπλε ή μαύρο στυλό ανεξίτηλης μελάνης**.
4. Κάθε απάντηση επιστημονικά τεκμηριωμένη είναι αποδεκτή.
5. Διάρκεια εξέτασης: τρεις (3) ώρες μετά τη διανομή των φωτοαντιγράφων.
6. Ώρα δυνατής αποχώρησης: **10.00 π.μ.**

ΚΑΛΗ ΕΠΙΤΥΧΙΑ

ΤΕΛΟΣ ΜΗΝΥΜΑΤΟΣ