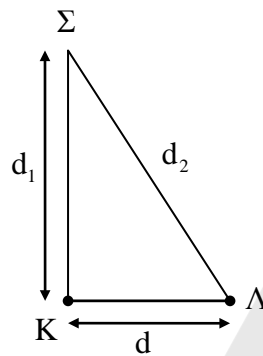


ΦΥΣΙΚΗ ΠΡΟΣΑΝΑΤΟΛΙΣΜΟΥ
ΘΕΤΙΚΩΝ ΣΠΟΥΔΩΝ
ΑΠΑΝΤΗΣΕΙΣ

ΘΕΜΑ Α

- A1. γ. A2. δ A3. α A4. δ
 A5. α. Λ
 β. Σ
 γ. Λ
 δ. Σ
 ε. Λ

ΘΕΜΑ Β
B1.


- α) Σωστό το (i)
 β) ΑΡΧΙΚΑ

Βρίσκω την d_2 από Πυθαγόρειο Θεώρημα :

$$d_2 = \sqrt{d_1^2 + d^2} = \sqrt{(2\lambda_1)^2 + \left(\frac{3\lambda_1}{2}\right)^2} \Rightarrow d_2 = 2,5\lambda_1$$

ΤΕΛΙΚΑ

Αλλάζει η συχνότητα : $f_2 = 2f_1 \Rightarrow \frac{v}{\lambda_2} = 2 \frac{v}{\lambda_1} \Rightarrow \lambda_1 = 2\lambda_2$

Οπότε οι αποστάσεις γίνονται : $d_1 = 4\lambda_2$, $d_2 = 5\lambda_2$

$$A_\Sigma = \left| 2A \sin 2\pi \frac{d_1 - d_2}{2\lambda_2} \right| \Rightarrow A_\Sigma = |2A|$$

B2.

- α) Σωστό το (iii).

β) Κατά την περιστροφή του σφαιριδίου ως προς το Κ, η δύναμη F μεταφέρεται στο σφαιρίδιο μέσω της τάσης του νήματος. Οι υπόλοιπες δυνάμεις (\vec{B} , \vec{N}) δεν δημιουργούν ροπές ως προς το Κ. Η στροφορμή διατηρείται σταθερή.

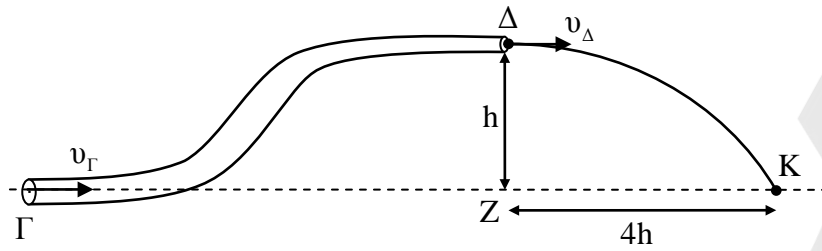
$$\vec{L}_{\text{αρχ}} = \vec{L}_{\text{τελ}} \Rightarrow I \cdot \omega = I_1 \cdot \omega_1 \Rightarrow mR^2 \omega = m \frac{R^2}{4} \omega_1 \Rightarrow \omega_1 = 4\omega \quad (1)$$

$$\text{Οπότε } W_F = \Delta K = K_1 - K = \frac{1}{2} m v_1^2 - \frac{1}{2} m v^2 \stackrel{v=\omega R}{\Rightarrow} W_F = \frac{1}{2} m \omega_1^2 \frac{R^2}{4} - \frac{1}{2} m \omega^2 R^2 \stackrel{(1)}{\Rightarrow}$$

$$W_F = \frac{1}{2} m \cdot 16\omega^2 \frac{R^2}{4} - \frac{1}{2} m \omega^2 R^2 \Rightarrow \boxed{W_F = \frac{3}{2} m \omega^2 R^2}$$

B3.

- α) Σωστό το (i)
β)



Από διατήρηση παροχής :

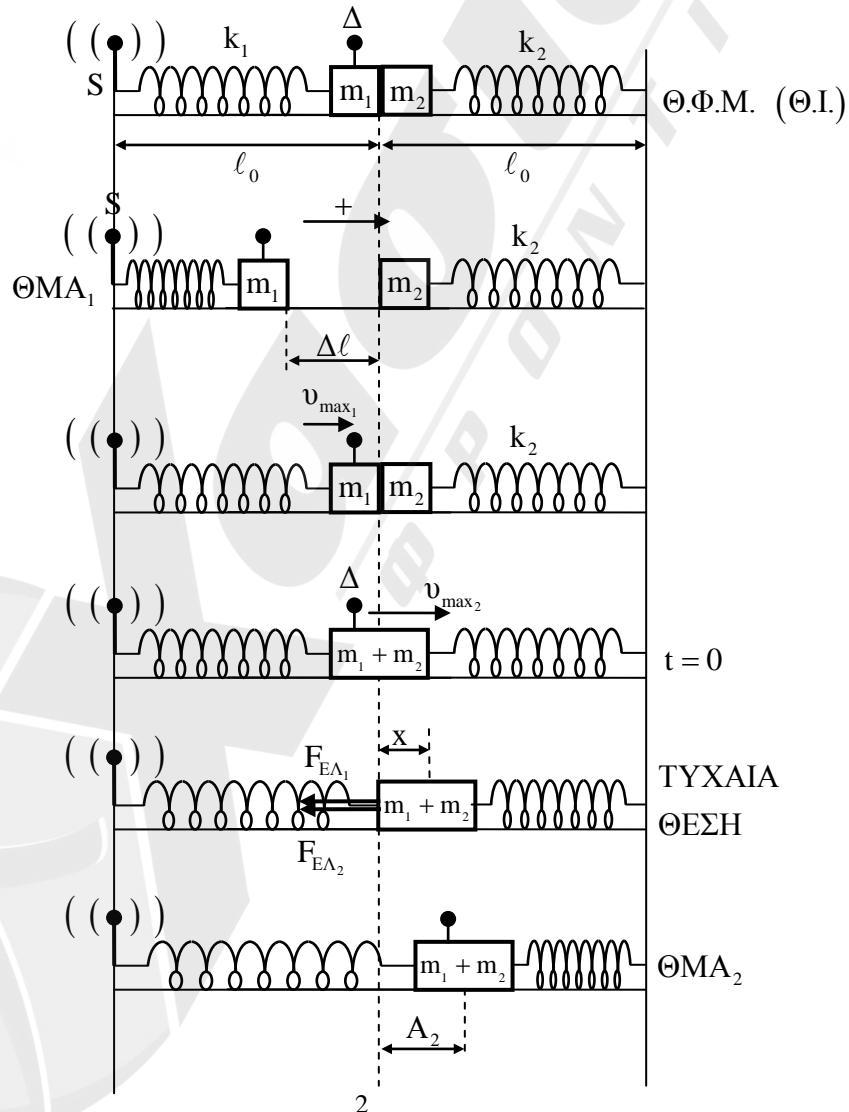
$$\Pi_{\Gamma} = \Pi_{\Delta} \Rightarrow A_{\Gamma} \cdot v_{\Gamma} = A_{\Delta} \cdot v_{\Delta} \xrightarrow{A_{\Gamma}=2A_{\Delta}} 2A_{\Delta} \cdot v_{\Gamma} = A_{\Delta} \cdot v_{\Delta} \Rightarrow v_{\Delta} = 2v_{\Gamma} \quad (1)$$

Οριζόντια Βολή στο Δ :

$$\left. \begin{aligned} h &= \frac{1}{2}gt^2 \Rightarrow t = \sqrt{\frac{2h}{g}} \\ (ZK) &= v_{\Delta}t \Rightarrow 4h = v_{\Delta} \cdot t \end{aligned} \right\} v_{\Delta}^2 = 8gh \Rightarrow h = \frac{v_{\Delta}^2}{8g} \stackrel{(1)}{\Rightarrow} h = \frac{v_{\Gamma}^2}{2g} \quad (2)$$

$$P_{\Gamma} + \frac{1}{2}\rho v_{\Gamma}^2 + 0 = P_{\Delta} + \frac{1}{2}\rho v_{\Delta}^2 + \rho gh \xrightarrow{(1)} \xrightarrow{(2)} \boxed{P_{\Gamma} - P_{\Delta} = 2\rho v_{\Gamma}^2}$$

ΘΕΜΑ Γ



Γ1.

Εφαρμοζώ Θ.Μ.Κ.Ε. στην κίνηση της m_1 από τη στιγμή που το αφήνουμε ελεύθερο μέχρι τη στιγμή της κρούσης :

$$K_{TEΛ} - K_{APX} = W_{F_{EA}} \stackrel{K_{APX}=0}{\Rightarrow} K_{TEΛ} = -\Delta U_{EA} \Rightarrow \frac{1}{2} m_1 v_1^2 = \frac{1}{2} K \Delta \ell^2 \Rightarrow v_1 = 2 \text{ m/s}$$

$$\text{ΚΡΟΥΣΗ (Α.Δ.Ο.) : } m_1 v_1 = (m_1 + m_2) v_{\max_2} \Rightarrow v_{\max_2} = 1 \text{ m/s}$$

Οπότε :

$$\text{ΠΡΙΝ ΤΗΝ ΚΡΟΥΣΗ : } f_1 = \frac{v_{\eta\lambda} - v_1}{v_{\eta\lambda}} f_s = \frac{338}{340} f_s \quad (1)$$

$$\text{ΜΕΤΑ ΤΗΝ ΚΡΟΥΣΗ : } f_2 = \frac{v_{\eta\lambda} - v_{\max_2}}{v_{\eta\lambda}} f_s = \frac{339}{340} f_s \quad (2)$$

$$\frac{(1)}{(2)} \Rightarrow \boxed{\frac{f_1}{f_2} = \frac{338}{339}}$$

Γ2.

Στην τυχαία θέση του συσσωματώματος

$$\Sigma F_x = -F_{EA_1} - F_{EA_2} = -k_1 x - k_2 x \Rightarrow \Sigma F_x = -(k_1 + k_2) x \Rightarrow \Sigma F_x = -2kx$$

Εκτελεί Α.Α.Τ. με $\boxed{D = 2k = 100 \text{ N/m}}$

Η κρούση έγινε στη Θ.Ι. άρα :

$$\left. \begin{aligned} v_{\max_2} &= \omega_2 A_2 \\ \omega_2 &= \sqrt{\frac{D}{m_1 + m_2}} = 5 \text{ r/s} \end{aligned} \right\} \Rightarrow \boxed{A_2 = 0,2 \text{ m}}$$

Γ3.

Ο δέκτης καταγράφει συχνότητα ίση με f_s όταν η ταχύτητα του συσσωματώματος μηδενιστεί για πρώτη φορά :

$$\Delta t = \frac{T_2}{4} = \frac{\omega_2}{4} \Rightarrow \boxed{\Delta t = \frac{\pi}{10} \text{ s}}$$

Γ4.

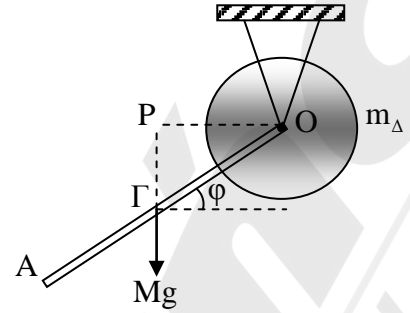
$$\left(\frac{\Delta P}{\Delta t} \right)_{\max} = |\Sigma F_{\max}| = |-DA_2| \Rightarrow \boxed{\left(\frac{\Delta P}{\Delta t} \right)_{\max} = 20 \text{ N}}$$

ΘΕΜΑ Δ
Δ1.

$$I_{(O)} = I_{cm(\Delta)} + I_P = I_{cm(\Delta)} + \left[I_{cm(P)} + \frac{M \ell^2}{4} \right] = \frac{1}{2} m_{\Delta} P_{\Delta}^2 + \frac{1}{12} M \ell^2 + \frac{M \ell^2}{4} \Rightarrow \boxed{I_{(O)} = 25 \text{ kgr} \cdot \text{m}^2}$$

Δ2.

$$\frac{\Delta L}{\Delta t} = \overline{\Sigma \tau_{(O)}} = Mg \cdot (OP) = Mg \frac{\ell}{2} \sigma \nu \nu \varphi \Rightarrow \boxed{\left(\frac{\Delta L}{\Delta t} \right) = 72 \text{ N} \cdot \text{m}}$$



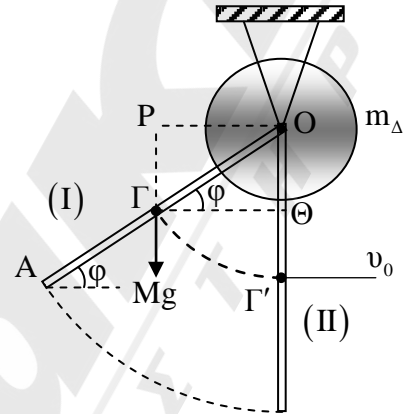
Δ3.

ΘΜΚΕ (I → II) :

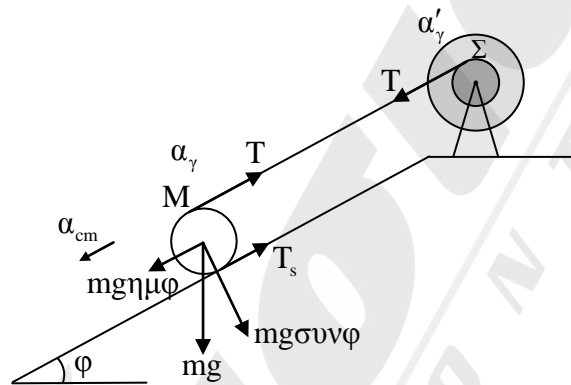
$$K_{II} - K_I = W_{Mg} \Rightarrow K_{II} - 0 = [Mg(\Theta \Gamma') - 0] \quad (1)$$

$$\Theta \Gamma' = O\Gamma' - O\Theta = \frac{\ell}{2} - \frac{\ell}{2} \eta \mu \varphi \Rightarrow \Theta \Gamma' = \frac{\ell}{2} (1 - \eta \mu \varphi) \quad (2)$$

$$(1) \stackrel{(2)}{\Rightarrow} \boxed{K_{II} = 24 \text{ J}}$$



Δ4.



$$\text{Για τον κύλινδρο : } \Sigma \vec{F}_x = m \vec{a}_{cm} \Rightarrow mg \eta \mu \varphi - T - T_s = m \alpha_{cm} \quad (1)$$

$$\Sigma \vec{\tau} = I_{cm_K} \cdot \vec{\alpha}_\gamma \Rightarrow (T_s - T) \cdot \mathcal{R} = \frac{1}{2} m R^2 \alpha_\gamma \quad (2)$$

$$\alpha_{cm} = \alpha_\gamma \cdot R \quad (3)$$

Για διπλή τροχαλία :

$$\Sigma \vec{\tau} = I_{cm_{(σ)}} \cdot \alpha'_\gamma \Rightarrow T \cdot R = I_{cm_{(σ)}} \cdot \alpha'_\gamma \quad (4)$$

$$v_M = v_\Sigma \Rightarrow v_{cm} + v = v_\Sigma \Rightarrow 2\omega R = \omega' R \Rightarrow \omega' = 2\omega \Rightarrow \frac{d\omega'}{dt} = 2 \frac{d\omega}{dt} \Rightarrow \boxed{\alpha'_\gamma = 2\alpha_\gamma} \quad (3)$$

$$\Rightarrow \alpha'_\gamma = 2 \frac{\alpha_{cm}}{R} \quad (5)$$

$$(4) \Rightarrow TR = I_{cm_{(σ)}} \cdot 2 \frac{\alpha_{cm}}{R} \Rightarrow T = 2 I_{cm_{(σ)}} \frac{\alpha_{cm}}{R^2} \quad (6)$$

$$(1) + (2) \Rightarrow mg\eta\mu\phi - 2T = m\alpha_{\text{cm}} + \frac{1}{2}mR\alpha_{\gamma} \stackrel{(3)}{\Rightarrow} mg\eta\mu\phi - 2 \cdot 2I_{\text{cm}(\tau\phi)} \frac{\alpha_{\text{cm}}}{R^2} = \frac{3}{2}m\alpha_{\text{cm}} \Rightarrow$$

$$\Rightarrow mg\eta\mu\phi = \left(\frac{4I_{\text{cm}(\tau\phi)}}{R^2} + \frac{3}{2}m \right) \alpha_{\text{cm}} \Rightarrow \alpha_{\text{cm}} = \frac{mg\eta\mu\phi}{\frac{4I_{\text{cm}(\tau\phi)}}{R^2} + \frac{3}{2}m} \Rightarrow \boxed{\alpha_{\text{cm}} = 1 \text{ m/s}^2}$$

Για την επιταχυνόμενη κίνηση του κυλίνδρου :

$$\left. \begin{array}{l} v_{\text{cm}} = \alpha_{\text{cm}} t \\ s = \frac{1}{2} \alpha_{\text{cm}} t^2 \end{array} \right\} v = \sqrt{2\alpha_{\text{cm}} s} = \boxed{v = 2 \text{ m/s}}$$