

ΑΡΧΗ 1ΗΣ ΣΕΛΙΔΑΣ  
**ΠΑΛΑΙΟ ΣΥΣΤΗΜΑ Γ΄ ΗΜΕΡΗΣΙΩΝ ΚΑΙ**  
**Δ΄ ΕΣΠΕΡΙΝΩΝ**

**ΠΑΝΕΛΛΑΔΙΚΕΣ ΕΞΕΤΑΣΕΙΣ**  
**ΗΜΕΡΗΣΙΩΝ ΕΠΑΓΓΕΛΜΑΤΙΚΩΝ ΛΥΚΕΙΩΝ (ΟΜΑΔΑ Α΄)**  
**ΚΑΙ ΜΑΘΗΜΑΤΩΝ ΕΙΔΙΚΟΤΗΤΑΣ**  
**ΕΠΑΓΓΕΛΜΑΤΙΚΩΝ ΛΥΚΕΙΩΝ (ΟΜΑΔΑ Β΄)**  
**ΠΑΡΑΣΚΕΥΗ 3 ΙΟΥΝΙΟΥ 2016**

**ΕΞΕΤΑΖΟΜΕΝΟ ΜΑΘΗΜΑ:**  
**ΕΓΚΑΤΑΣΤΑΣΕΙΣ ΨΥΞΗΣ**

**ΣΥΝΟΛΟ ΣΕΛΙΔΩΝ: ΤΕΣΣΕΡΙΣ (4)**

**ΘΕΜΑ Α**

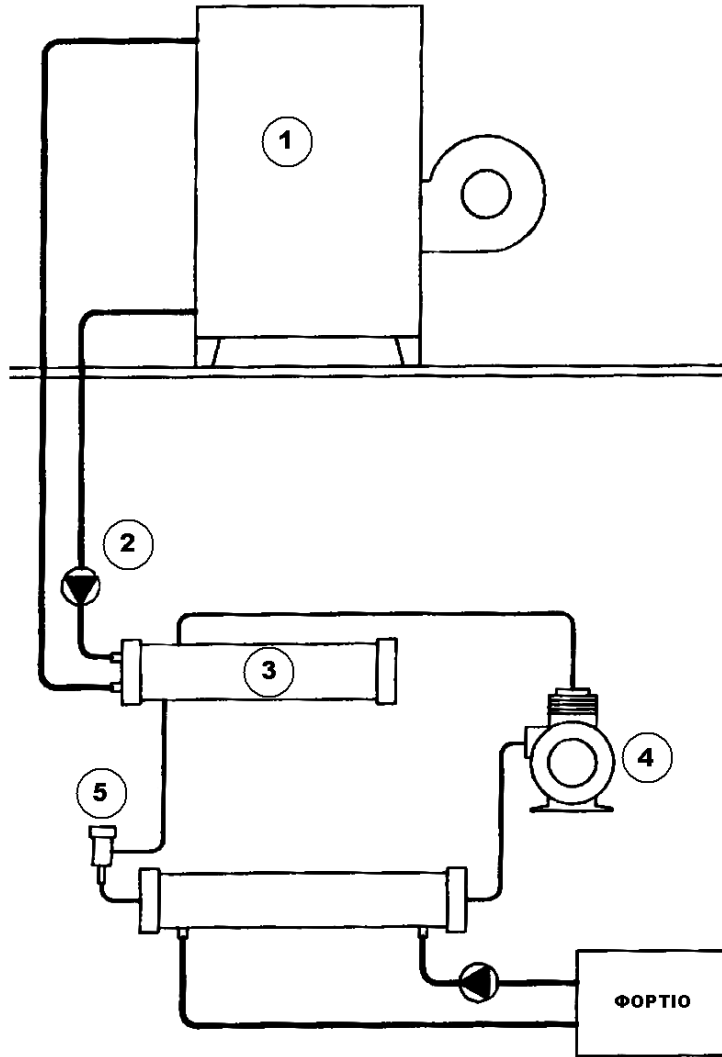
- Α1.** Να χαρακτηρίσετε τις προτάσεις που ακολουθούν, γράφοντας στο τετράδιό σας δίπλα στο γράμμα που αντιστοιχεί σε κάθε πρόταση τη λέξη **Σωστό**, αν η πρόταση είναι σωστή ή τη λέξη **Λάθος**, αν η πρόταση είναι λανθασμένη.
- α.** Αν η θερμοκρασία εξατμίσσης μειωθεί, τότε θα μειωθεί και ο συντελεστής συμπεριφοράς  $COP_{\theta}$  της ψυκτικής διάταξης.
  - β.** Οι εξατμιστικοί συμπυκνωτές χρησιμοποιούν για την ψύξη τους μόνο νερό.
  - γ.** Ο θερμοστατικός βολβός μιας θερμοεκτονωτικής βαλβίδας δεν πρέπει να εγκατασταθεί σε τμήμα σωλήνα στο οποίο μπορεί να παγιδευτεί υγρό ψυκτικό μέσο.
  - δ.** Στους εξατμιστές με κέλυφος και παράλληλους σωλήνες (πολυαυλωτοί) ξηρού τύπου το υγρό ψυκτικό ρευστό βράζει και εξατμίζεται μέσα στους σωλήνες.
  - ε.** Η απόδοση (ικανότητα) ενός εξατμιστή φυσικής κυκλοφορίας αέρα εξαρτάται μόνο από την επιφάνειά του.

**Μονάδες 15**

**ΤΕΛΟΣ 1ΗΣ ΑΠΟ 4 ΣΕΛΙΔΕΣ**

**ΠΑΛΑΙΟ ΣΥΣΤΗΜΑ Γ΄ ΗΜΕΡΗΣΙΩΝ ΚΑΙ Δ΄ ΕΣΠΕΡΙΝΩΝ**

**Α2.** Με βάση το κύκλωμα της υδροψυκτικής ψυκτικής εγκατάστασης του παρακάτω σχήματος, να γράψετε στο τετράδιό σας τους αριθμούς 1, 2, 3, 4, 5 από τη στήλη **A** και δίπλα ένα από τα γράμματα α, β, γ, δ, ε, στ της στήλης **B** που δίνει τη σωστή αντιστοίχιση. Σημειώνεται ότι ένα γράμμα από τη στήλη **B** θα περισσέψει.



ΣΤΗΛΗ Α (βλέπε σχήμα)	ΣΤΗΛΗ Β
1	α. Αντλία κυκλοφορίας νερού
2	β. Εκτονωτική βαλβίδα
3	γ. Πύργος ψύξης
4	δ. Συμπιεστής
5	ε. Εξατμιστής
	στ. Υδροψυκτος συμπυκνωτής

Μονάδες 10

ΑΡΧΗ 3ΗΣ ΣΕΛΙΔΑΣ  
**ΠΑΛΑΙΟ ΣΥΣΤΗΜΑ Γ΄ ΗΜΕΡΗΣΙΩΝ ΚΑΙ**  
**Δ΄ ΕΣΠΕΡΙΝΩΝ**

**ΘΕΜΑ Β**

**B1.** Να περιγράψετε τρία (3) από τα πλεονεκτήματα του τριχοειδή σωλήνα.

**Μονάδες 12**

**B2.** Σ' ένα θάλαμο συντήρησης ενός ψυγείου λαχανικών η αισθητή θερμότητα που απάγεται από το θάλαμο είναι  $\dot{Q}_S = 2400 \text{ W}$ . Ο παράγοντας αισθητής θερμότητας του θαλάμου είναι  $\text{SHR} = 0,8$ . Να υπολογίσετε την ολική ( $\dot{Q}_T$ ) (μον. 7) και τη λανθάνουσα ( $\dot{Q}_L$ ) θερμότητα (μον. 6).

**Μονάδες 13**

**ΘΕΜΑ Γ**

**Γ1.** Να αναφέρετε, ονομαστικά, τις τρεις (3) κυριότερες μεθόδους απόψυξης (αποπάγωσης) σε μεγάλες εγκαταστάσεις ψυγείων.

**Μονάδες 12**

**Γ2.** Σ' ένα συμπυκνωτή εξαναγκασμένης κυκλοφορίας αέρα, ικανότητας  $\dot{Q}_S = 1700 \text{ W}$ , η διαφορά θερμοκρασίας του αέρα μεταξύ εισόδου - εξόδου του συμπυκνωτή είναι  $\Delta\theta = 5 \text{ }^\circ\text{C}$ . Να υπολογίσετε την παροχή του αέρα  $\dot{V}$  σε  $\text{m}^3/\text{h}$ .

**Μονάδες 13**

**ΘΕΜΑ Δ**

**Δ1.** Η θερμοκρασία εξάτμισης του ψυκτικού μέσου στον εξατμιστή είναι  $-6 \text{ }^\circ\text{C}$  και η θερμοκρασία στην έξοδο του εξατμιστή (αναρρόφηση συμπιεστή) είναι  $4 \text{ }^\circ\text{C}$ . Να υπολογίσετε την υπερθέρμανση.

**Μονάδες 10**

ΑΡΧΗ 4ΗΣ ΣΕΛΙΔΑΣ  
**ΠΑΛΑΙΟ ΣΥΣΤΗΜΑ Γ΄ ΗΜΕΡΗΣΙΩΝ ΚΑΙ**  
**Δ΄ ΕΣΠΕΡΙΝΩΝ**

- Δ2. Σε ψυκτική διάταξη με συμπίεση ατμών, η οποία λειτουργεί υπό ιδανικές συνθήκες (θεωρητική λειτουργία), το ψυκτικό μέσο στην είσοδο του εξατμιστή έχει ενθαλπία  $h_5 = 220 \text{ kJ/kg}$  και στην έξοδο του εξατμιστή έχει ενθαλπία  $h_1 = 380 \text{ kJ/kg}$ . Η παροχή του ψυκτικού μέσου είναι  $\dot{m} = 0,5 \text{ kg/s}$ . Ο θεωρητικός συντελεστής συμπεριφοράς της ψυκτικής διάταξης είναι  $COP_\theta = 4$ . Να υπολογίσετε την ψυκτική ισχύ της εγκατάστασης  $\dot{Q}_\psi$  (μον. 5) και την ισχύ του συμπυκνωτή  $\dot{Q}_\Sigma$  (μον. 10)  
(Δεν απαιτείται σχήμα/διάγραμμα).

**Μονάδες 15**

**ΟΔΗΓΙΕΣ ΓΙΑ ΤΟΥΣ ΕΞΕΤΑΖΟΜΕΝΟΥΣ**

1. Στο τετράδιο να γράψετε μόνο τα προκαταρκτικά (ημερομηνία, εξεταζόμενο μάθημα). **Να μην αντιγράψετε** τα θέματα στο τετράδιο.
2. Να γράψετε το ονοματεπώνυμό σας στο πάνω μέρος των φωτοαντιγράφων αμέσως μόλις σας παραδοθούν. **Δεν επιτρέπεται να γράψετε** καμιά άλλη σημείωση. Κατά την αποχώρησή σας να παραδώσετε μαζί με το τετράδιο και τα φωτοαντίγραφα.
3. Να απαντήσετε **στο τετράδιό σας** σε όλα τα θέματα, **μόνο με μπλε ή μαύρο στυλό ανεξίτηλης μελάνης**.
4. Κάθε απάντηση επιστημονικά τεκμηριωμένη είναι αποδεκτή.
5. Διάρκεια εξέτασης: τρεις (3) ώρες μετά τη διανομή των φωτοαντιγράφων.
6. Ώρα δυνατής αποχώρησης: **10.00 π.μ.**

**ΚΑΛΗ ΕΠΙΤΥΧΙΑ**

**ΤΕΛΟΣ ΜΗΝΥΜΑΤΟΣ**

**ΤΕΛΟΣ 4ΗΣ ΑΠΟ 4 ΣΕΛΙΔΕΣ**