

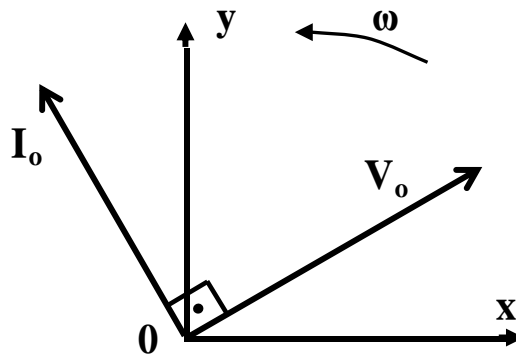
ΑΡΧΗ 1ΗΣ ΣΕΛΙΔΑΣ - Δ' ΕΣΠΕΡΙΝΩΝ

ΠΑΝΕΛΛΗΝΙΕΣ ΕΞΕΤΑΣΕΙΣ Δ' ΤΑΞΗΣ
ΕΣΠΕΡΙΝΟΥ ΓΕΝΙΚΟΥ ΛΥΚΕΙΟΥ
ΠΑΡΑΣΚΕΥΗ 1 ΙΟΥΝΙΟΥ 2012
ΕΞΕΤΑΖΟΜΕΝΟ ΜΑΘΗΜΑ: ΗΛΕΚΤΡΟΛΟΓΙΑ
ΤΕΧΝΟΛΟΓΙΚΗΣ ΚΑΤΕΥΘΥΝΣΗΣ
(ΚΥΚΛΟΥ ΤΕΧΝΟΛΟΓΙΑΣ ΚΑΙ ΠΑΡΑΓΩΓΗΣ)
ΣΥΝΟΛΟ ΣΕΛΙΔΩΝ: ΠΕΝΤΕ (5)

ΟΜΑΔΑ ΠΡΩΤΗ

A1. Για τις ημιτελείς προτάσεις **A1.1** και **A1.2** να γράψετε στο τετράδιό σας τον αριθμό της πρότασης και δίπλα σε κάθε αριθμό το γράμμα που αντιστοιχεί στο σωστό συμπλήρωμά της.

A1.1 Σε κύκλωμα εναλλασσόμενου ρεύματος δίνεται η διανυσματική παράσταση των διανυσμάτων τάσης V_0 και έντασης ρεύματος I_0 που περιστρέφονται με γωνιακή ταχύτητα ω .



Το κύκλωμα περιλαμβάνει:

- α. μόνο ωμική αντίσταση
- β. μόνο ιδανικό πηνίο
- γ. μόνο ιδανικό πυκνωτή
- δ. ωμική αντίσταση και ιδανικό πηνίο.

(μονάδες 5)

A1.2 Αν σε τρανζίστορ ηρη οι μεταβολές των εντάσεων των ρευμάτων είναι:

$$\Delta I_B = 20\mu\text{A}, \quad \Delta I_C = 1\text{mA}, \quad \Delta I_E = 1,02\text{mA},$$

τότε, ο συντελεστής ενίσχυσης ρεύματος β του τρανζίστορ είναι:

- α. 50
- β. 1/51
- γ. 51
- δ. 1/50.

(μονάδες 5)

Μονάδες 10

A2. Για τις ημιτελείς προτάσεις **A2.1** και **A2.2** να γράψετε στο τετράδιό σας τον αριθμό της πρότασης και δίπλα σε κάθε αριθμό το γράμμα που αντιστοιχεί στο σωστό συμπλήρωμά της.

ΑΡΧΗ 2ΗΣ ΣΕΛΙΔΑΣ - Α΄ ΕΣΠΕΡΙΩΝ

A2.1 Για μία συνδεσμολογία λογικών πυλών τριών συνολικά εισόδων, με αντίστοιχες μεταβλητές x, y, z , το πλήθος των δυνατών συνδυασμών των τιμών των μεταβλητών είναι:

α. 4 **β.** 8 **γ.** 16 **δ.** 32

(μονάδες 5)

A2.2 Σε κρύσταλλο πυριτίου στον οποίο έχουν εισαχθεί άτομα τρισθενούς στοιχείου

- α.** ο αριθμός των οπών είναι μεγαλύτερος του αριθμού των ελευθέρων ηλεκτρονίων
- β.** ο κρύσταλλος αποκτά θετικό φορτίο
- γ.** ο αριθμός των οπών είναι μικρότερος του αριθμού των ελευθέρων ηλεκτρονίων
- δ.** ο κρύσταλλος αποκτά αρνητικό φορτίο.

(μονάδες 5)

Μονάδες 10

A3. Για τις προτάσεις που ακολουθούν, να γράψετε στο τετράδιό σας το γράμμα της κάθε μίας και δίπλα τη λέξη **Σωστό**, αν η πρόταση είναι σωστή, ή **Λάθος**, αν η πρόταση είναι λανθασμένη.

- α.** Αν διπλασιαστεί η συχνότητα περιστροφής του πλαισίου που χρησιμοποιείται για την παραγωγή εναλλασσόμενης τάσης, διπλασιάζεται το πλάτος της τάσης που παράγεται.

(μονάδες 2)

- β.** Στην παράλληλη σύνδεση πηγών πρέπει όλες οι πηγές να είναι απόλυτα όμοιες για να μη δημιουργούνται ρεύματα κυκλοφορίας.

(μονάδες 2)

- γ.** Αν η άεργος ισχύς Q κυκλώματος R, L, C , σε σειρά είναι αρνητική, το κύκλωμα παρουσιάζει επαγωγική συμπεριφορά.

(μονάδες 2)

- δ.** Στην απλή ανόρθωση οι αρνητικές ημιπερίοδοι μιας ημιτονοειδώς εναλλασσόμενης τάσης μετατρέπονται σε θετικές.

(μονάδες 2)

ΑΡΧΗ 3ΗΣ ΣΕΛΙΔΑΣ - Α΄ ΕΣΠΕΡΙΝΩΝ

ε. Ακολουθιακά χαρακτηρίζονται τα ψηφιακά κυκλώματα των οποίων η έξοδος εξαρτάται και από την προηγούμενη κατάστασή τους.

(μονάδες 2)

στ. Η φωτοδίοδος μετατρέπει το ηλεκτρικό σήμα σε οπτικό.

(μονάδες 2)

ζ. Όταν αυξάνεται η θερμοκρασία του ημιαγωγού, αυξάνεται και η αγωγιμότητά του.

(μονάδες 2)

Μονάδες 14

A4. Να προσδιοριστούν οι τιμές των ψηφίων x και y του αριθμού $(1xy)_{16}$ του δεκαεξαδικού συστήματος, έτσι ώστε να ισχύει $(1xy)_{16} = (285)_{10}$.

Μονάδες 6

A5. Αν x, y, z είναι λογικές μεταβλητές, να αποδειχθεί η σχέση

$$\overline{x \cdot y \cdot z} = \bar{x} + \bar{y} + \bar{z}$$

με χρήση θεωρημάτων της Άλγεβρας Boole ή με χρήση πίνακα αλήθειας.

(μονάδες 5)

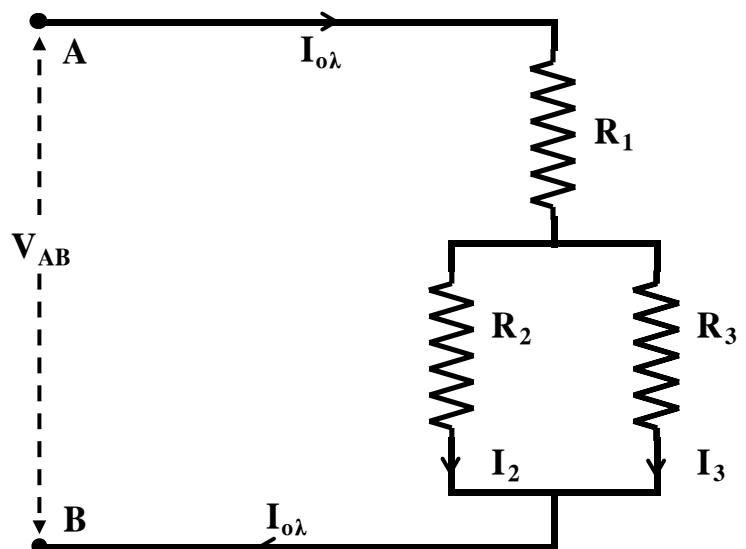
Να γράψετε τη μορφή που παίρνει η παραπάνω σχέση με την εφαρμογή της αρχής του δυϊσμού.

(μονάδες 5)

Μονάδες 10

ΟΜΑΔΑ ΔΕΥΤΕΡΗ

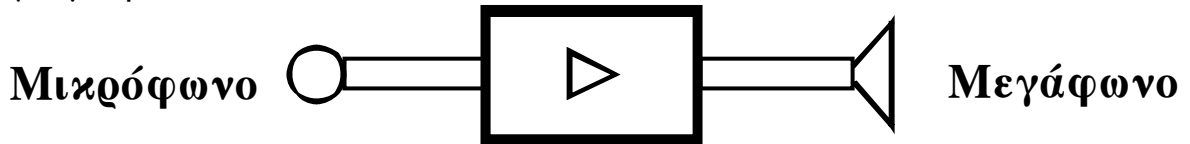
B1. Οι αντιστάσεις που φαίνονται στο σχήμα έχουν τιμές $R_1=5,6\Omega$, $R_2=4\Omega$ και $R_3=6\Omega$. Η τάση στα άκρα της R_3 είναι $V_3=36V$. Να υπολογίσετε:



ΑΡΧΗ 4ΗΣ ΣΕΛΙΔΑΣ - Α΄ ΕΣΠΕΡΙΩΝ

- α. Την ολική αντίσταση $R_{ολ}$ του κυκλώματος ανάμεσα στα σημεία A και B. (μονάδες 7)
- β. Την ολική ένταση $I_{ολ}$ του ρεύματος στο κύκλωμα. (μονάδες 6)
- γ. Την τάση V_{AB} στα άκρα A και B του κυκλώματος. (μονάδες 6)
- δ. Την ισχύ P_2 που καταναλώνεται στην αντίσταση R_2 . (μονάδες 6)
- Μονάδες 25**

- B2.** Στην είσοδο του ενισχυτή ακουστικών συχνοτήτων του σχήματος υπάρχει μικρόφωνο, ενώ στην έξοδο μεγάφωνο.



Το μικρόφωνο δίνει στην είσοδο του ενισχυτή ενεργό τάση 10mV. Ο ενισχυτής έχει αντίσταση εισόδου $1K\Omega$ και απολαβή τάσης 500. Το μεγάφωνο έχει αντίσταση 25Ω . Να υπολογιστούν:

- α. η ενεργός ένταση του ρεύματος στην είσοδο του ενισχυτή. (μονάδες 4)
- β. η ενεργός τάση εξόδου και η ενεργός ένταση εξόδου του ενισχυτή. (μονάδες 7)
- γ. η απολαβή ισχύος σε dB. (μονάδες 7)

Παρεμβάλλουμε τέσσερις ακόμη όμοιους ενισχυτές, συνδέοντάς τους σε σειρά μεταξύ μικροφώνου και αρχικού ενισχυτή.

- δ. Ποια είναι η ολική απολαβή ισχύος σε dB του συστήματος των πέντε ενισχυτών; (μονάδες 7)
- Μονάδες 25**

ΟΛΗΓΙΕΣ (για τους εξεταζομένους)

1. Στο τετράδιο να γράψετε μόνο τα προκαταρκτικά (ημερομηνία, εξεταζόμενο μάθημα). **Να μην αντιγράψετε** τα θέματα στο τετράδιο.
2. Να γράψετε το ονοματεπώνυμό σας στο πάνω μέρος των φωτοαντιγράφων αμέσως μόλις σας διανεμηθούν. **Δεν επιτρέπεται να γράψετε** καμιά άλλη σημείωση. Κατά την αποχώρησή σας να παραδώσετε μαζί με το τετράδιο και τα φωτοαντίγραφα.
3. Να απαντήσετε **στο τετράδιό σας** σε όλα τα θέματα.
4. Να γράψετε τις απαντήσεις σας **μόνο** με μπλε ή **μόνο** με μαύρο στυλό. Μπορείτε να χρησιμοποιήσετε μολύβι μόνο για σχέδια, διαγράμματα και πίνακες.
5. Να μη χρησιμοποιήσετε χαρτί μιλιμετρέ.
6. Κάθε απάντηση τεκμηριωμένη είναι αποδεκτή.
7. Διάρκεια εξέτασης: τρεις (3) ώρες μετά τη διανομή των φωτοαντιγράφων.
8. Χρόνος δυνατής αποχώρησης: 10.30 π.μ.

ΚΑΛΗ ΕΠΙΤΥΧΙΑ

ΤΕΛΟΣ ΜΗΝΥΜΑΤΟΣ