

**ΕΠΑΝΑΛΗΠΤΙΚΕΣ ΑΠΟΛΥΤΗΡΙΕΣ ΕΞΕΤΑΣΕΙΣ  
ΗΜΕΡΗΣΙΟΥ ΓΕΝΙΚΟΥ ΛΥΚΕΙΟΥ  
ΔΕΥΤΕΡΑ 2 ΙΟΥΛΙΟΥ 2007  
ΕΞΕΤΑΖΟΜΕΝΟ ΜΑΘΗΜΑ: ΗΛΕΚΤΡΟΛΟΓΙΑ  
ΤΕΧΝΟΛΟΓΙΚΗΣ ΚΑΤΕΥΘΥΝΣΗΣ  
(ΚΥΚΛΟΥ ΤΕΧΝΟΛΟΓΙΑΣ ΚΑΙ ΠΑΡΑΓΩΓΗΣ)  
ΣΥΝΟΛΟ ΣΕΛΙΔΩΝ: ΕΠΤΑ (7)**

**ΟΜΑΔΑ Α**

Για τις παρακάτω προτάσεις **A.1.** έως και **A.5.**, να γράψετε στο τετράδιό σας τον αριθμό της πρότασης και δίπλα το γράμμα που αντιστοιχεί στο σωστό συμπλήρωμά της.

**A.1.** Αν οι δύο πρώτες στήλες του πίνακα παριστούν τις τιμές των δύο μεταβλητών  $x$  και  $y$ , ποια από τις υπόλοιπες στήλες αντιστοιχεί στις τιμές που παίρνει η συνάρτηση  $f=x \cdot y$

$x$	$y$	A	B	Γ	Δ
0	0	0	0	0	1
0	1	1	1	0	0
1	0	1	1	0	0
1	1	0	1	1	1

- α. Η στήλη Α.
- β. Η στήλη Β.
- γ. Η στήλη Γ.
- δ. Η στήλη Δ.

**Μονάδες 4**

- A.2.** Ο αριθμός  $(234)_8$  του οκταδικού συστήματος είναι στο δεκαδικό σύστημα ο αριθμός
- α.**  $(145)_{10}$ .
  - β.**  $(146)_{10}$ .
  - γ.**  $(156)_{10}$ .
  - δ.**  $(166)_{10}$ .

**Μονάδες 4**

- A.3.** Σε μια επαφή p-n
- α.** το τμήμα p αποκτά αρνητικό φορτίο, ενώ το n θετικό.
  - β.** το τμήμα p αποκτά θετικό φορτίο, ενώ το n αρνητικό.
  - γ.** τα τμήματα p και n αποκτούν θετικό φορτίο.
  - δ.** τα τμήματα p και n αποκτούν αρνητικό φορτίο.

**Μονάδες 4**

- A.4.** Αν διπλασιάσουμε τη συχνότητα της εναλλασσόμενης τάσης που εφαρμόζεται στα άκρα ενός ιδανικού πηνίου αυτεπαγωγής  $L$ , η τιμή της επαγωγικής αντίστασης του πηνίου
- α.** τετραπλασιάζεται.
  - β.** διπλασιάζεται.
  - γ.** μειώνεται στο μισό της αρχικής.
  - δ.** μειώνεται στο  $\frac{1}{4}$  της αρχικής.

**Μονάδες 4**

- A.5.** Σε κύκλωμα σειράς εναλλασσόμενου ρεύματος η κυκλική συχνότητα  $\omega$  αρχίζει να αυξάνεται συνεχώς από την τιμή μηδέν, οπότε το πλάτος του ρεύματος  $I_0$  που διαρρέει το κύκλωμα, ξεκινά από μία συγκεκριμένη τιμή και μειώνεται συνεχώς. Το κύκλωμα χαρακτηρίζεται ως
- α.** RL σε σειρά.
  - β.** RLC σε σειρά.
  - γ.** RC σε σειρά.
  - δ.** LC σε σειρά.

**Μονάδες 4**

**A.6.** Να χαρακτηρίσετε στο τετράδιό σας τις παρακάτω προτάσεις με το γράμμα **Σ**, αν είναι σωστές, και με το γράμμα **Λ**, αν είναι λανθασμένες.

**α.** Τα αποπνικτικά ή στραγγαλιστικά πηνία αποκόπτουν τις χαμηλές συχνότητες.

**Μονάδες 2**

**β.** Τρανζίστορ επαφής που λειτουργεί στην ενεργό περιοχή ισοδυναμεί με ανοιχτό διακόπτη.

**Μονάδες 2**

**γ.** Πύλες καλούνται τα ψηφιακά κυκλώματα που πραγματοποιούν τις πράξεις της άλγεβρας Boole.

**Μονάδες 2**

**δ.** Αντίσταση εξόδου ενισχυτή καλείται το πηλίκο της τάσης εξόδου προς το ρεύμα εξόδου, όταν στην είσοδο δεν εφαρμόζεται σήμα.

**Μονάδες 2**

**ε.** Στην παράλληλη σύνδεση πηγών πρέπει όλες οι πηγές να είναι απόλυτα όμοιες για την καλή απόδοση της συστοιχίας.

**Μονάδες 2**

**στ.** Στο τρίγωνο ισχύων η γωνία  $\varphi$  από την οποία υπολογίζεται ο συντελεστής ισχύος (συνφ) του κυκλώματος, είναι η γωνία που σχηματίζεται από τις πλευρές που αντιστοιχούν στη φαινόμενη και την άεργο ισχύ.

**Μονάδες 2**

**ζ.** Το ολοκληρωμένο κύκλωμα (ΟΚ) αποτελείται από ηλεκτρονικά εξαρτήματα κατασκευασμένα στο ίδιο κομμάτι κρυστάλλου ημιαγωγού (chip) και συνδεδεμένα μεταξύ τους, ώστε να αποτελούν ένα πλήρες κύκλωμα.

**Μονάδες 2**

**η.** Σε μια επαφή p-n το δυναμικό φραγμού ενισχύεται όταν αυξάνεται η τάση ορθής πόλωσης.

**Μονάδες 2**

θ. Η τάση εξόδου ενός ποτενσιόμετρου χαρακτηρίζεται ως ψηφιακό σήμα.

**Μονάδες 2**

ι. Το φίλτρο ενός τροφοδοτικού καταργεί τις αρνητικές ημιπεριόδους της ac τάσης.

**Μονάδες 2**

A.7. Αν  $x, y, z$  λογικές μεταβλητές, να αποδειχθεί η σχέση  

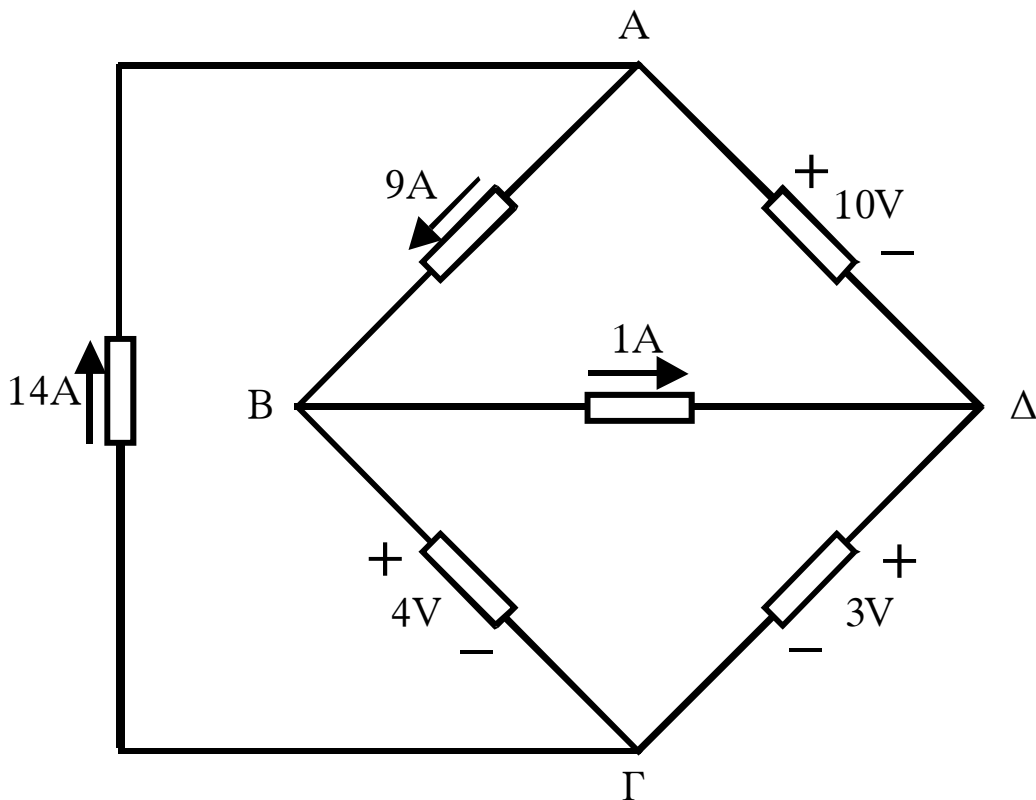
$$\overline{x+y+z} = \overline{x} \cdot \overline{y} \cdot \overline{z}$$

με χρήση πίνακα αλήθειας ή με χρήση θεωρημάτων της άλγεβρας Boole.

**Μονάδες 10**

**ΟΜΑΔΑ Β**

B.1. Να σχεδιάσετε στο τετράδιό σας το κύκλωμα του παρακάτω σχήματος και να υπολογίσετε τις τάσεις και τα ρεύματα όλων των κλάδων με χρήση των νόμων του Kirchhoff, σημειώνοντας στο σχήμα την πολικότητα όλων των τάσεων και τη φορά όλων των ρευμάτων.



**Μονάδες 12**

**B.2.** Ένα πραγματικό πηνίο με ωμική αντίσταση  $R_{\pi}=1\Omega$  και επαγωγική αντίσταση  $X_L=3\Omega$  συνδέεται σε σειρά με ωμική αντίσταση  $R=3\Omega$ . Στα άκρα τους, συνδέεται πηγή εναλλασσόμενης τάσης  $v=20\sqrt{2}\eta\mu 100t$ .

Να υπολογισθούν:

**α.** Η σύνθετη αντίσταση του κυκλώματος.

**Μονάδες 5**

**β.** Το πλάτος της έντασης του ρεύματος  $I_0$  που διαρρέει το κύκλωμα.

**Μονάδες 5**

**γ.** Η πραγματική ισχύς που καταναλώνεται στο πηνίο.

**Μονάδες 3**

**δ.** Η τιμή της χωρητικότητας  $C$  ιδανικού πυκνωτή που πρέπει να συνδεθεί σε σειρά ώστε η διαφορά φάσης μεταξύ έντασης ρεύματος και τάσης πηγής να μηδενισθεί, διατηρώντας σταθερή την τάση της πηγής.

**Μονάδες 5**

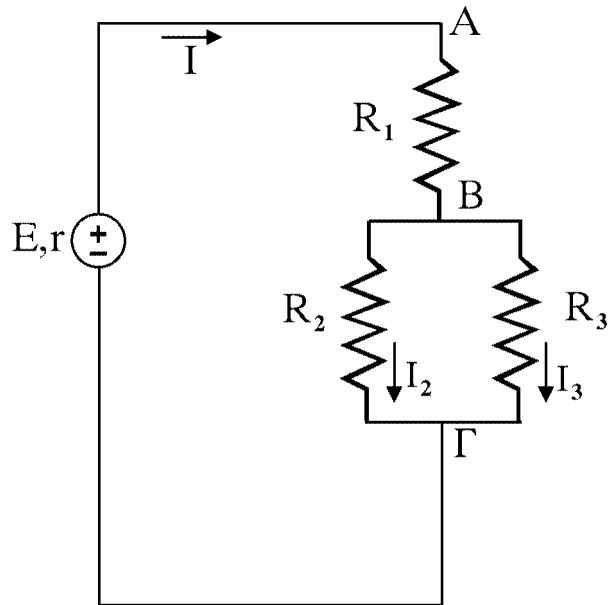
**ε.** Το πλάτος της έντασης του ρεύματος που διαρρέει το κύκλωμα, μετά τη σύνδεση του πυκνωτή.

**Μονάδες 5**

**στ.** Η πραγματική ισχύς που καταναλώνεται στο πηνίο, μετά τη σύνδεση του πυκνωτή.

**Μονάδες 3**

- B.3.** Στο κύκλωμα του παρακάτω σχήματος δίνονται:  
 $E=12\text{V}$ ,  $r=1\Omega$ ,  $R_1=3\Omega$ ,  $R_2=6\Omega$ ,  $R_3=12\Omega$



Να υπολογισθούν:

- α.** Το ρεύμα  $I$  που διαρρέει την πηγή.

**Μονάδες 3**

- β.** Η τάση  $V_{AB}$  στα άκρα της αντίστασης  $R_1$ .

**Μονάδες 3**

- γ.** Τα ρεύματα  $I_2$  και  $I_3$ .

**Μονάδες 6**

**ΟΔΗΓΙΕΣ (για τους εξεταζόμενους)**

1. Στο τετράδιο να γράψετε μόνο τα προκαταρκτικά (ημερομηνία, κατεύθυνση, εξεταζόμενο μάθημα). **Να μην αντιγράψετε** τα θέματα στο τετράδιο.
2. Να γράψετε το ονοματεπώνυμό σας στο πάνω μέρος των φωτοαντιγράφων, αμέσως μόλις σας παραδοθούν. **Καμιά άλλη σημείωση δεν επιτρέπεται να γράψετε.**  
Κατά την αποχώρησή σας να παραδώσετε μαζί με το τετράδιο και τα φωτοαντίγραφα.
3. Να απαντήσετε **στο τετράδιό σας σε όλα** τα θέματα.
4. Να γράψετε τις απαντήσεις σας μόνο με μπλε ή μόνο με μαύρο στυλό. Μπορείτε να χρησιμοποιήσετε μολύβι μόνο για σχέδια, διαγράμματα και πίνακες.
5. Κάθε απάντηση επιστημονικά τεκμηριωμένη είναι αποδεκτή.
6. Διάρκεια εξέτασης: τρεις (3) ώρες μετά τη διανομή των φωτοαντιγράφων.
7. Χρόνος δυνατής αποχώρησης: μετά τη 10.00΄ πρωινή.

**ΚΑΛΗ ΕΠΙΤΥΧΙΑ**

**ΤΕΛΟΣ ΜΗΝΥΜΑΤΟΣ**