



ΕΠΑΝΑΛΗΠΤΙΚΑ ΘΕΜΑΤΑ 2018
Α΄ ΦΑΣΗ

E_3.Φλ3Θ(α)

ΤΑΞΗ: Γ΄ ΓΕΝΙΚΟΥ ΛΥΚΕΙΟΥ
ΠΡΟΣΑΝΑΤΟΛΙΣΜΟΣ: ΘΕΤΙΚΩΝ ΣΠΟΥΔΩΝ
ΜΑΘΗΜΑ: ΦΥΣΙΚΗ

Ημερομηνία: Παρασκευή 5 Ιανουαρίου 2018
Διάρκεια Εξέτασης: 3 ώρες

ΑΠΑΝΤΗΣΕΙΣ

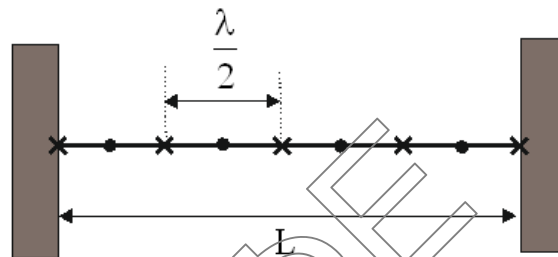
ΘΕΜΑ Α

- A1. α
- A2. γ
- A3. β
- A4. γ
- A5. α. Λάθος
β. Σωστό
γ. Σωστό
δ. Σωστό
ε. Λάθος

ΘΕΜΑ Β

Β1. Σωστή επιλογή γ

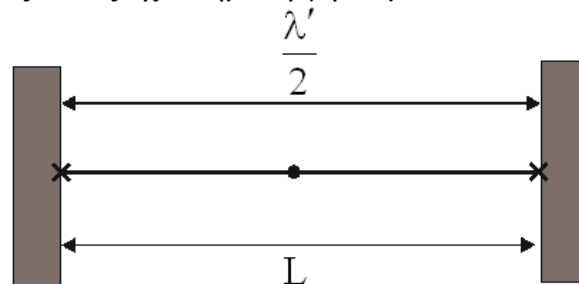
Τα αρμονικά κύματα, που συμβάλλοντας παράγουν το στάσιμο κύμα, έχουν συχνότητα f και μήκος κύματος λ . Τα άκρα της χορδής είναι δεσμοί και μεταξύ τους έχουν δημιουργηθεί τέσσερις κοιλίες και άλλοι τρεις δεσμοί.



Η απόσταση δύο διαδοχικών δεσμών είναι $\frac{\lambda}{2}$. Άρα το μήκος της χορδής L είναι:

$$L = 4 \cdot \frac{\lambda}{2} \Rightarrow L = 2\lambda \quad (1)$$

Έστω ότι τα αρμονικά κύματα, που συμβάλλοντας παράγουν το νέο στάσιμο κύμα, έχουν συχνότητα f' και μήκος κύματος λ' . Τα άκρα της χορδής είναι δεσμοί και μεταξύ τους έχει δημιουργηθεί μια κοιλία.



Συνεπώς το μήκος της χορδής είναι $L = \frac{\lambda'}{2} \quad (2)$.

Από (1) και (2) έχουμε ότι $2\lambda = \frac{\lambda'}{2} \Rightarrow \lambda' = 4\lambda \quad (3)$. Η ταχύτητα διάδοσης των τρεχόντων κυμάτων παραμένει σταθερή διότι δεν άλλαξε το μέσο διάδοσης. Σύμφωνα με τη θεμελιώδη εξίσωση της κυματικής η σχέση (3) θα γίνει:

$$\frac{v}{f'} = 4 \frac{v}{f} \Leftrightarrow f' = \frac{f}{4}$$

Η μεταβολή της συχνότητας είναι:

$$\Delta f = f' - f \Rightarrow \Delta f = \frac{f}{4} - f \Rightarrow \Delta f = -\frac{3f}{4}$$

Δηλαδή η συχνότητα μειώθηκε κατά $\frac{3f}{4}$.

B2. Σωστή επιλογή **β**

«Η περίοδος του διακροτήματος είναι ίση με το χρονικό διάστημα που μεσολαβεί μεταξύ δύο διαδοχικών μεγιστοποιήσεων ή δύο διαδοχικών μηδενισμών της έντασης του ήχου».

Επομένως η περίοδος του διακροτήματος είναι $T_{\Delta} = 0,1s$ και η συχνότητά του $f_{\Delta} = \frac{1}{T_{\Delta}} \Rightarrow f_{\Delta} = 10Hz$. Γνωρίζουμε ότι $f_{\Delta} = |f_1 - f_2|$ και μας δίνεται ότι $f_1 > f_2$.

Συνεπώς $f_{\Delta} = f_1 - f_2 \Leftrightarrow f_2 = f_1 - f_{\Delta} \Rightarrow f_2 = 490Hz$.

Ο σύνθετος ήχος που καταγράφει ο ανιχνευτής έχει γωνιακή συχνότητα

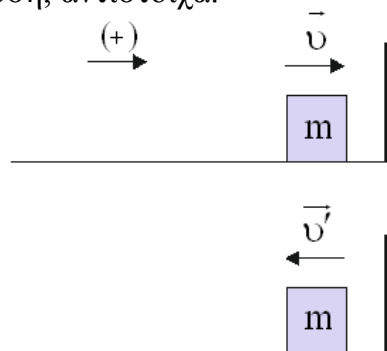
$$\omega = \frac{\omega_1 + \omega_2}{2} \Rightarrow 2\pi f = \frac{2\pi f_1 + 2\pi f_2}{2} \Rightarrow f = \frac{f_1 + f_2}{2} \Rightarrow f = \frac{500 + 490}{2} \Rightarrow f = 495Hz$$

Ο ζητούμενος λόγος είναι ίσος με:

$$\frac{f}{f_{\Delta}} = \frac{495 Hz}{10 Hz} = 49,5 \Rightarrow \boxed{\frac{f}{f_{\Delta}} = 49,5}$$

B3. Σωστή επιλογή **β**

Η μεταβολή της ορμής του σώματος εξαιτίας της κρούσης του με τον τοίχο είναι ίση με $\Delta \vec{p} = \vec{p}' - \vec{p}$ (1), όπου \vec{p} και \vec{p}' η ορμή του σώματος ακριβώς πριν και αμέσως μετά την κρούση, αντίστοιχα.



Ορίζουμε ως θετική τη φορά της ταχύτητας του σώματος ακριβώς πριν την κρούση. Η σχέση (1) θα γίνει:

$$\Delta p = -p' - p \Rightarrow \Delta p = m \cdot (-v') - m \cdot v \Rightarrow |\Delta p| = m \cdot v' + m \cdot v \Rightarrow$$

$$\frac{4}{3} m \cdot v = m \cdot v' + m \cdot v \Rightarrow v' = \frac{v}{3} \quad (2)$$

Η μεταβολή της κινητικής ενέργειας του σώματος εξαιτίας της κρούσης του με τον τοίχο είναι ίση με:

$$\Delta K = K_{\text{μετα}} - K_{\text{πριν}} \Rightarrow \Delta K = \frac{1}{2} m \cdot (v')^2 - \frac{1}{2} m \cdot v^2 \stackrel{(2)}{\Rightarrow} \Delta K = \frac{1}{2} m \cdot \left(\frac{v}{3}\right)^2 - \frac{1}{2} m \cdot v^2 \Rightarrow$$

$$\Delta K = -\frac{4}{9} m \cdot v^2$$

ΘΕΜΑ Γ

Γ1. Από την εξίσωση της απομάκρυνσης των πηγών λαμβάνουμε τα εξής στοιχεία:

$$A = 0,05 \text{ m και } \omega = 20\pi \text{ rad/s}$$

Η συχνότητα φταλάντωσης των πηγών θα είναι ίση με:

$$\omega = 2\pi \cdot f \Leftrightarrow f = \frac{\omega}{2\pi} \Rightarrow f = \frac{20\pi}{2\pi} \Rightarrow f = 10 \text{ Hz}$$

Σύμφωνα με τη θεμελιώδη εξίσωση της κυματικής το μήκος κύματος θα ισούται με:

$$v_{\delta} = \lambda \cdot f \Leftrightarrow \lambda = \frac{v_{\delta}}{f} \Rightarrow \lambda = \frac{0,5}{10} \text{ m} \Rightarrow \lambda = 0,05 \text{ m}$$

Η περίοδος του κύματος είναι:

$$T = \frac{1}{f} \Rightarrow T = \frac{1}{10} \text{ s} \Rightarrow T = 0,1 \text{ s}$$

Το κύμα από την πηγή Π_1 φτάνει στον φελλό τη χρονική στιγμή:

$$v_{\delta} = \frac{r_1}{t_1} \Rightarrow t_1 = \frac{r_1}{v_{\delta}} = \frac{0,225 \text{ m}}{0,5 \text{ s}} \Rightarrow t_1 = 0,45 \text{ s}$$

Το κύμα από την πηγή Π_2 φτάνει στο φελλό τη χρονική στιγμή $t_2 = 0,3 \text{ s}$.

Οπότε η απόσταση του φελλού από την Π_2 είναι:

$$v_{\delta} = \frac{r_2}{t_2} \Rightarrow r_2 = v_{\delta} \cdot t_2 \Rightarrow r_2 = (0,5 \cdot 0,3) \text{ m} \Rightarrow r_2 = 0,15 \text{ m}$$

Οι εξισώσεις των απομακρύνσεων των ταλαντώσεων, που εκτελεί ο φελλός εξαιτίας κάθε κύματος ξεχωριστά, είναι:

$$y_1 = A \eta \mu 2\pi \left(\frac{t}{T} - \frac{r_1}{\lambda} \right) \Rightarrow y_1 = 0,05 \eta \mu 2\pi (10t - 4,5) \text{ (S. I.)}, \text{ για } t \geq 0,45 \text{ s}$$

$$y_2 = A \eta \mu 2\pi \left(\frac{t}{T} - \frac{r_2}{\lambda} \right) \Rightarrow y_2 = 0,05 \eta \mu 2\pi (10t - 3) \text{ (S. I.)}, \text{ για } t \geq 0,3 \text{ s}$$

- Γ2.** Τη χρονική στιγμή $t=0,35\text{s}$ ο φελλός εκτελεί απλή αρμονική ταλάντωση μόνο εξαιτίας του κύματος που προέρχεται από την πηγή Π_2 . Συνεπώς η ταχύτητα ταλάντωσης του φελλού είναι ίση με:

$$v_{\varphi} = \omega A \sin 2\pi \left(\frac{t}{T} - \frac{r_2}{\lambda} \right) \Rightarrow v_{\varphi} = \pi \cdot \sin 2\pi (10 \cdot 0,35 - 3) \Rightarrow$$

$$v_{\varphi} = \pi \cdot \sin \pi \Rightarrow v_{\varphi} = -\pi \frac{\text{m}}{\text{s}}$$

Η κινητική ενέργεια του φελλού τη χρονική στιγμή $t=0,35\text{s}$ είναι ίση με:

$$K_{\varphi} = \frac{1}{2} \Delta m \cdot v_{\varphi}^2 \Rightarrow K_{\varphi} = \frac{1}{2} 2 \cdot 10^{-3} \cdot \pi^2 \Rightarrow \boxed{K_{\varphi} = 10^{-2} \text{ J}}$$

- Γ3.** Ο φελλός από τη χρονική στιγμή $t=0$ μέχρι τη χρονική στιγμή $t_2 = 0,3 \text{ s}$ ήταν ακίνητος, διότι καμία κυματική διαταραχή που προέρχεται από τις δυο πηγές δεν έχει φτάσει σε αυτόν.

$$\boxed{y = 0, \text{ για } 0 \leq t < 0,3 \text{ s}}$$

Από τη χρονική στιγμή $t_2 = 0,3\text{s}$ έως τη χρονική στιγμή $t_1 = 0,45\text{s}$ ο φελλός εκτελεί απλή αρμονική ταλάντωση μόνο εξαιτίας του κύματος που προέρχεται από την πηγή Π_2 , με εξίσωση:

$$\boxed{y_2 = 0,05 \eta \mu 2\pi (10t - 3) \text{ (S. I.)}, \text{ για } 0,3 \text{ s} \leq t < 0,45 \text{ s}}$$

Α΄ τρόπος

Μετά τη χρονική στιγμή $t_1 = 0,45\text{s}$ έχουν φτάσει στο φελλό τα κύματα που προέρχονται και από τις δύο πηγές. Το πλάτος ταλάντωσης του φελλού είναι ίσο με:

$$A' = 2A \left| \sin 2\pi \left(\frac{r_1 - r_2}{2\lambda} \right) \right| = 2 \cdot 0,05 \left| \sin 2\pi \left(\frac{0,225 - 0,15}{2 \cdot 0,05} \right) \right| = 0$$

Επομένως ο φελλός εξαιτίας της συμβολής των δύο κυμάτων σε αυτόνακίνητοποιείται. Δηλαδή:

$$\boxed{y = 0, \text{ για } t \geq 0,45 \text{ s}}$$

Β΄ τρόπος

Μετά τη χρονική στιγμή $t_1 = 0,45\text{s}$ έχουν φτάσει στο φελλό τα κύματα που προέρχονται και από τις δύο πηγές.

Αν ο φελλός βρίσκεται σε κροσσό απόσβεσης, τότε θα ισχύει ότι:

$$r_1 - r_2 = (2\kappa + 1) \cdot \frac{\lambda}{2} \text{ με } \kappa \in \mathbb{Z}$$

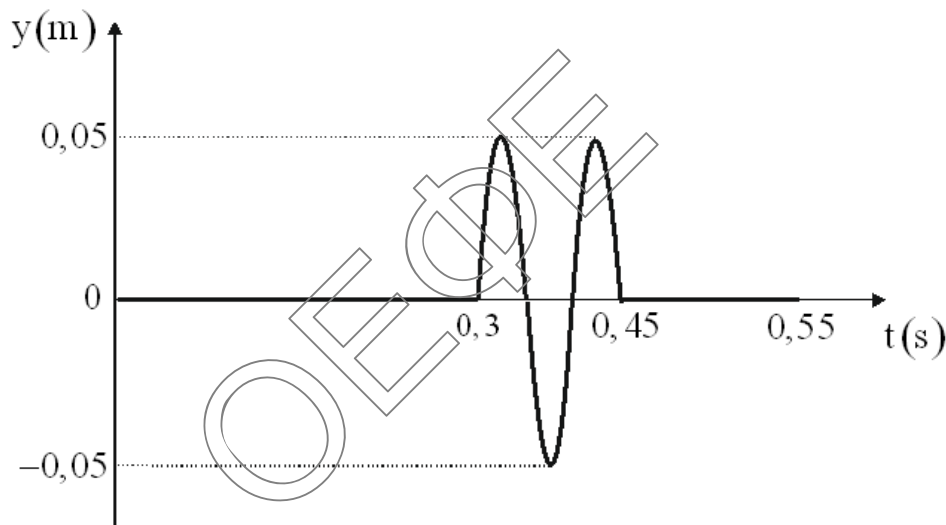
Με αντικατάσταση έχουμε:

$$0,225 - 0,15 = (2\kappa + 1) \cdot \frac{0,05}{2} \Rightarrow \kappa = 1$$

Επομένως ο φελλός εξαιτίας της συμβολής των δύο κυμάτων σε αυτόν ακινητοποιείται. Δηλαδή:

$$y = 0, \text{ για } t \geq 0,45\text{s}$$

Άρα η γραφική παράσταση της απομάκρυνσης του φελλού συναρτήσει του χρόνου για το χρονικό διάστημα $0 \leq t \leq 0,55\text{s}$, είναι:



Γ4. Η ταχύτητα διάδοσης των κυμάτων στο άγνωστο υγρό θα είναι ίση με:

$$v'_8 = v_8 + 50\% \cdot v_8 \Leftrightarrow v'_8 = 0,5 + \frac{50}{100} \cdot 0,5 \Leftrightarrow v'_8 = 0,75 \frac{\text{m}}{\text{s}}$$

Η συχνότητα ταλάντωσης των δυο πηγών δε μεταβλήθηκε. Σύμφωνα με τη θεμελιώδη εξίσωση της κυματικής το νέο μήκος κύματος θα ισούται με:

$$v'_8 = \lambda' \cdot f \Leftrightarrow \lambda' = \frac{v'_8}{f} \Rightarrow \lambda' = \frac{0,75}{10} \text{ m} \Rightarrow \lambda' = 0,075 \text{ m}$$

Το νέο πλάτος ταλάντωσης του φελλού θα είναι:

$$A'_1 = 2A \left| \sin 2\pi \left(\frac{r_1 - r_2}{2\lambda'} \right) \right| = 2 \cdot 0,05 \left| \sin 2\pi \left(\frac{0,225 - 0,15}{2 \cdot 0,075} \right) \right| \Rightarrow A'_1 = 2 \cdot 0,05 = 0,1 \text{ m}$$

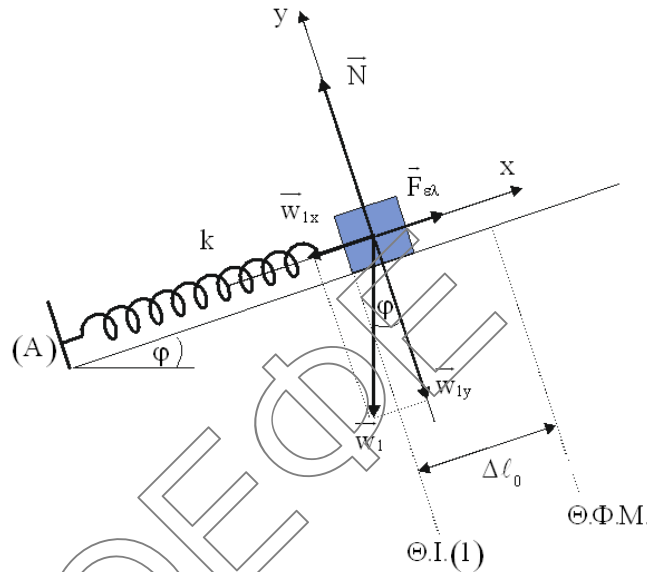
Η μέγιστη ταχύτητα ταλάντωσης του φελλού μετά τη συμβολή των κυμάτων σε αυτόν ισούται με:

$$v'_{\text{max}} = \omega \cdot A'_1 \Rightarrow v'_{\text{max}} = 20\pi \cdot 0,1 \Rightarrow v'_{\text{max}} = 2\pi \frac{\text{m}}{\text{s}}$$

ΘΕΜΑ Δ

Δ1. Στη θέση ισορροπίας του σώματος Σ_1 ισχύει ότι:

$$\Sigma \vec{F}_x = 0 \Rightarrow F_{ελ} - w_{1x} = 0 \Rightarrow k \cdot \Delta \ell_0 = m_1 \cdot g \cdot \eta \mu \varphi \Rightarrow \Delta \ell_0 = \frac{m_1 \cdot g \cdot \eta \mu \varphi}{k} = 0,05 \text{ m}$$



Η κυκλική συχνότητα ω_1 της ταλάντωσης του σώματος Σ_1 είναι ίση με:

$$\omega_1 = \sqrt{\frac{D}{m_1}} = \sqrt{\frac{100}{1}} \Rightarrow \omega_1 = 10 \frac{\text{rad}}{\text{s}}$$

Η περίοδος T_1 της ταλάντωσης του σώματος Σ_1 είναι ίση με:

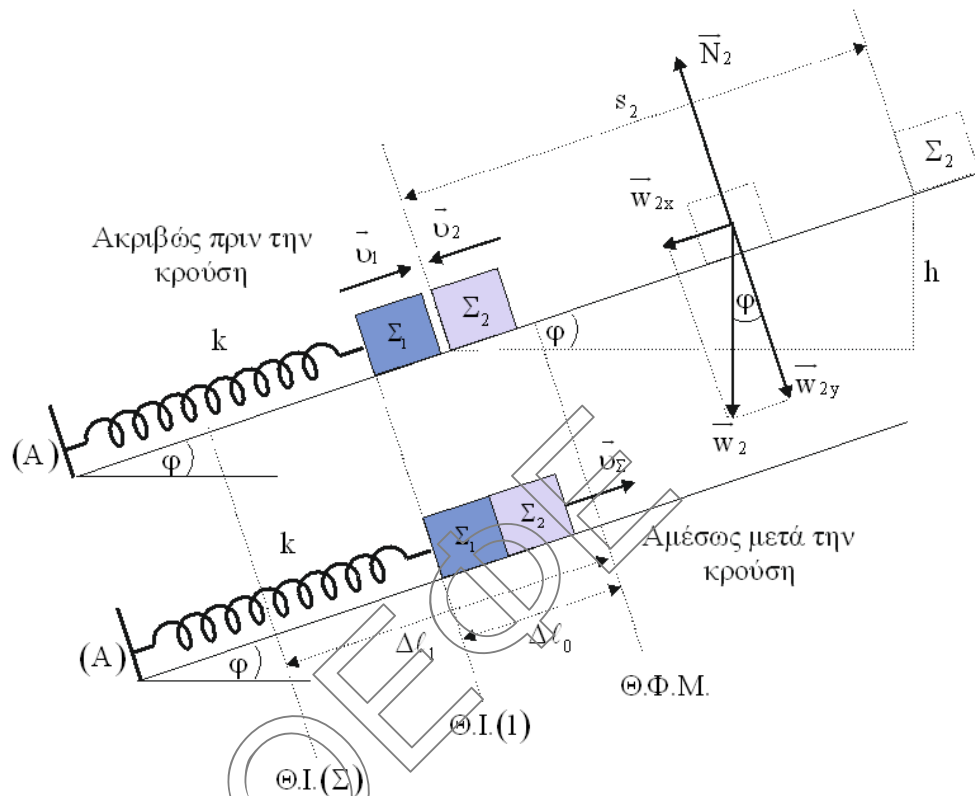
$$T_1 = \frac{2\pi}{\omega_1} = \frac{2\pi}{10} \text{ s} \Rightarrow T_1 = \frac{\pi}{5} \text{ s}$$

Το σώμα Σ_1 αρχίζει να ταλαντώνεται από θέση πλάτους και συγκρούεται με το σώμα Σ_2 όταν διέρχεται από τη θέση ισορροπίας του για δεύτερη φορά μετά τη χρονική στιγμή $t = 0$. Συνεπώς η χρονική στιγμή της πρόσκρουσης των δύο σωμάτων είναι ίση με:

$$t_1 = \frac{3T_1}{4} \Rightarrow \boxed{t_1 = \frac{3\pi}{20} \text{ s}}$$

Το σώμα Σ_2 αμέσως μετά το κόψιμο του νήματος αρχίζει να εκτελεί ευθύγραμμη ομαλά επιταχυνόμενη κίνηση. Εφαρμόζουμε το θεμελιώδη νόμο της μηχανικής στον άξονα της κίνησης του σώματος Σ_2 και έχουμε ότι:

$$|\Sigma \vec{F}_x| = m_2 \cdot |\vec{\alpha}| \Rightarrow w_{2x} = m_2 \cdot \alpha \Rightarrow \cancel{m_2} \cdot g \cdot \eta \mu \varphi = \cancel{m_2} \cdot \alpha \Rightarrow \alpha = g \cdot \eta \mu \varphi \Rightarrow \alpha = 5 \frac{\text{m}}{\text{s}^2}$$



Από τη χρονική στιγμή $t = 0$ έως τη χρονική στιγμή της πρόσκρουσης των δύο σωμάτων, το σώμα Σ_2 έχει διανύσει απόσταση:

$$s_2 = \frac{1}{2} \alpha \cdot t_1^2 \Rightarrow s_2 = \left[\frac{1}{2} \cdot 5 \cdot \left(\frac{3\pi}{20} \right)^2 \right] \text{ m} \Rightarrow s_2 = \left[\frac{5}{2} \cdot \frac{9\pi^2}{400} \right] \text{ m} \Rightarrow s_2 = \frac{9}{16} \text{ m}$$

Συνεπώς η κατακόρυφη μετατόπιση του σώματος Σ_2 από τη χρονική στιγμή $t = 0$ έως τη χρονική στιγμή της πρόσκρουσης, είναι ίση με:

$$\eta \mu \varphi = \frac{h}{s_2} \Leftrightarrow h = \eta \mu \varphi \cdot s_2 \Rightarrow h = \left[\frac{1}{2} \cdot \frac{9}{16} \right] \text{ m} \Rightarrow \boxed{h = \frac{9}{32} \text{ m}}$$

Δ2. Εφαρμόζουμε τη διατήρηση της ενέργειας για την ταλάντωση του σώματος Σ_1 τη χρονική στιγμή $t = 0$.

$$E_T = K + U_T \Rightarrow \frac{\lambda}{2} \cancel{D} A_1^2 = 0 + \frac{\lambda}{2} \cancel{D} d^2 \Rightarrow A_1 = d = \frac{11\pi}{40} \text{ m}$$

Το μέτρο της ταχύτητας του σώματος Σ_1 ακριβώς πριν την κρούση είναι ίσο με:

$$v_1 = v_{\max} = \omega_1 \cdot A_1 \Rightarrow v_1 = \left(\frac{11\pi}{4} \right) \frac{\text{m}}{\text{s}}$$

Το μέτρο της ταχύτητας του σώματος Σ_2 ακριβώς πριν την κρούση είναι ίσο με:

$$v_2 = \alpha \cdot t_1 \Rightarrow v_2 = \left(\frac{3\pi}{4}\right) \frac{m}{s}$$

Εφαρμόζουμε την αρχή διατήρησης της ορμής (Α.Δ.Ο.) κατά την κρούση των δύο σωμάτων, το σύστημα των οποίων θεωρούμε μονωμένο.

$$\vec{p}_{\text{συστ(πριν)}} = \vec{p}_{\text{συστ(μετά)}} \Rightarrow \vec{p}_1 + \vec{p}_2 = \vec{p}_\Sigma \Rightarrow m_1 \cdot \vec{v}_1 + m_2 \cdot \vec{v}_2 = (m_1 + m_2) \cdot \vec{v}_\Sigma$$

$$m_1 \cdot v_1 - m_2 \cdot v_2 = (m_1 + m_2) \cdot v_\Sigma \Rightarrow 1 \cdot \frac{11\pi}{4} - 1 \cdot \frac{3\pi}{4} = 2 \cdot v_\Sigma \Rightarrow v_\Sigma = \pi \frac{m}{s}$$

Η μεταβολή της κινητικής ενέργειας του συστήματος εξαιτίας της κρούσης είναι ίση με:

$$\Delta K = K_{\text{συστ(μετά)}} - K_{\text{συστ(πριν)}} \Rightarrow \Delta K = \frac{1}{2}(m_1 + m_2) \cdot v_\Sigma^2 - \frac{1}{2}m_1 \cdot v_1^2 - \frac{1}{2}m_2 \cdot v_2^2 \Rightarrow$$

$$\Delta K = \left[\frac{1}{2} \cdot 2 \cdot \pi^2 - \frac{1}{2} \cdot 1 \cdot \left(\frac{11\pi}{4}\right)^2 - \frac{1}{2} \cdot 1 \cdot \left(\frac{3\pi}{4}\right)^2 \right] J \Rightarrow \Delta K = \left[10 - \frac{1210}{32} - \frac{90}{32} \right] J \Rightarrow$$

$$\Delta K = \left[-\frac{980}{32} \right] J = -30,625 J$$

Δ3. Στη θέση ισορροπίας του συσσωματώματος ισχύει ότι:

$$\Sigma \vec{F}_x = 0 \Rightarrow F'_{ελ} - w_x = 0 \Rightarrow k \cdot \Delta l_1 = (m_1 + m_2) \cdot g \cdot \eta \mu \varphi \Rightarrow$$

$$\Delta l_1 = \frac{(m_1 + m_2) \cdot g \cdot \eta \mu \varphi}{k} = 0,1 m$$

Εφαρμόζουμε τη διατήρηση της ενέργειας για την ταλάντωση του συσσωματώματος αμέσως μετά την κρούση.

$$E_T = K + U_T \Rightarrow \frac{1}{2} D A^2 = \frac{1}{2} (m_1 + m_2) v_\Sigma^2 + \frac{1}{2} D (\Delta l_1 - \Delta l_0)^2 \Rightarrow$$

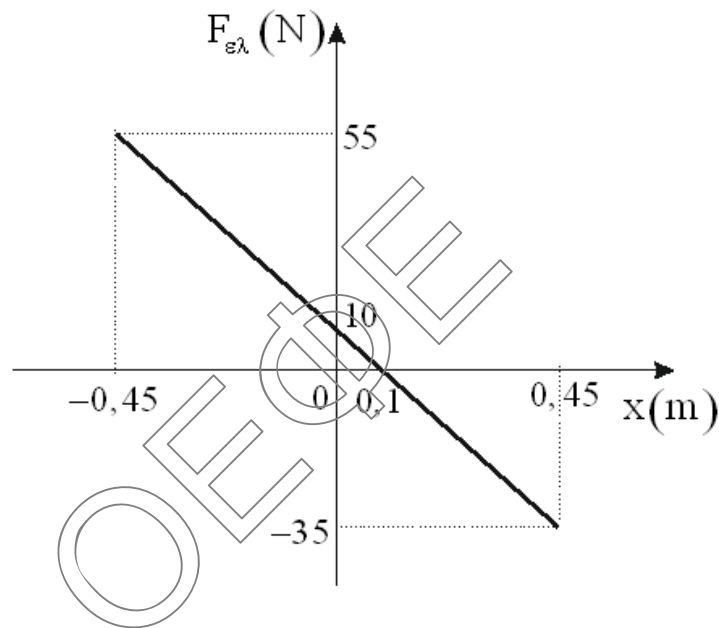
$$100 A^2 = 2 \cdot \pi^2 + 100 (0,05)^2 \Rightarrow 100 A^2 = 20 + 0,25 \Rightarrow A^2 = \frac{81}{400} \Rightarrow A = \frac{9}{20} m = 0,45 m$$

Η μέγιστη τιμή του μέτρου της δύναμης επαναφοράς θα ισούται με:

$$\Sigma F_{\text{max}} = D \cdot A \Rightarrow \Sigma F_{\text{max}} = \left(100 \cdot \frac{9}{20} \right) N \Rightarrow \boxed{\Sigma F_{\text{max}} = 45 N}$$

- Δ4. Σε μια τυχαία θέση της ταλάντωσης του συσσωματώματος ισχύει ότι:
 $\Sigma F_x = -D \cdot x \Rightarrow F_{ελ} - w_x = -D \cdot x \Rightarrow F_{ελ} = (m_1 + m_2) \cdot g \cdot \eta\mu\phi - D \cdot x \Rightarrow$

$$F_{ελ} = 10 - 100 \cdot x \text{ (S. I.), } x \in [-0,45\text{m}, +0,45\text{m}]$$



Οι απαντήσεις είναι ενδεικτικές.
Κάθε επιστημονικά τεκμηριωμένη απάντηση είναι αποδεκτή.