

**ΕΠΑΝΑΛΗΠΤΙΚΑ ΘΕΜΑΤΑ 2017**  
Α ΦΑΣΗ

**E\_3.Φλ2Θ(ε)**

**ΤΑΞΗ: Β΄ ΓΕΝΙΚΟΥ ΛΥΚΕΙΟΥ**  
**ΠΡΟΣΑΝΑΤΟΛΙΣΜΟΣ: ΘΕΤΙΚΩΝ ΣΠΟΥΔΩΝ**  
**ΜΑΘΗΜΑ: ΦΥΣΙΚΗ**

**Ημερομηνία: Πέμπτη 5 Ιανουαρίου 2017**

**Διάρκεια Εξέτασης: 2 ώρες**

**ΕΚΦΩΝΗΣΕΙΣ**

**ΘΕΜΑ Α**

Στις ημιτελείς προτάσεις Α1 – Α4 να γράψετε στο τετράδιό σας τον αριθμό της πρότασης και δίπλα το γράμμα που αντιστοιχεί στη φράση η οποία τη συμπληρώνει σωστά. Κάθε πρόταση να τεκμηριώνεται με μία από τις αιτιολογήσεις που δίνονται με τον αντίστοιχο αριθμό. Θα πρέπει να απαντήσετε ορθά και στις δύο σκέλη της κάθε πρότασης για να ληφθεί ως σωστή η απάντηση.

- Α1.** Η κεντρομόλος δύναμη και η κεντρομόλος επιτάχυνση σε ένα σώμα το οποίο εκτελεί ομαλή κυκλική κίνηση:
- έχουν κάθε στιγμή την ίδια φορά με την γραμμική ταχύτητα.
  - έχουν διεύθυνση κάθετη στην ακτίνα της κυκλικής τροχιάς.
  - έχουν διεύθυνση κάθετη στη γραμμική ταχύτητα και φορά προς το κέντρο της κυκλικής τροχιάς.
  - έχουν μεταξύ τους κάθετες διεσθύνσεις.

Να τεκμηριώστε την επιλογή σας.

- γιατί η κεντρομόλος δύναμη και επιτάχυνση είναι διανύσματα ομόρροπα μεταξύ τους και πάντα κάθετα στην επιβατική ακτίνα.
- γιατί η κεντρομόλος δύναμη και επιτάχυνση είναι διανύσματα αντίρροπα μεταξύ τους και κάθετα στην επιβατική ακτίνα.
- γιατί η κεντρομόλος δύναμη και επιτάχυνση είναι διανύσματα ομόρροπα μεταξύ τους κάθετα στη γραμμική ταχύτητα και με φορά προς το κέντρο της κυκλικής τροχιάς.
- γιατί η κεντρομόλος δύναμη και επιτάχυνση είναι διανύσματα αντίρροπα μεταξύ τους και παράλληλα στη γραμμική ταχύτητα.
- γιατί η κεντρομόλος δύναμη και επιτάχυνση είναι διανύσματα κάθετα μεταξύ τους και έχουν την ίδια φορά με τη γραμμική ταχύτητα.

**Μονάδες 5**

**ΕΠΑΝΑΛΗΠΤΙΚΑ ΘΕΜΑΤΑ 2017**  
Α ΦΑΣΗ

**E\_3.Φλ2Θ(ε)**

- A2.** Στην άκρη ενός τραπέζιού ύψους  $h$  βρίσκονται δύο σφαίρες  $\Sigma_1$  και  $\Sigma_2$  που έχουν ίσες μάζες. Κάποια χρονική στιγμή η σφαίρα  $\Sigma_1$  εκτοξεύεται οριζόντια με ταχύτητα μέτρου  $v_0$ , ενώ την ίδια στιγμή αφήνουμε να πέσει ελεύθερη η σφαίρα  $\Sigma_2$ . Οι δύο σφαίρες:
- θα φτάσουν σε διαφορετικούς χρόνους στο δάπεδο.
  - θα φτάσουν με το ίδιο μέτρο ταχύτητας στο δάπεδο.
  - θα έχουν ίσο μέτρο ρυθμού μεταβολής της ορμής στη διάρκεια της κίνησης τους.
  - θα έχουν ίσες μετατοπίσεις όταν θα φτάσουν στο δάπεδο.

Να τεκμηριώστε την επιλογή σας.

- θα φτάσουν σε διαφορετικούς χρόνους γιατί η σφαίρα  $\Sigma_2$  έχει αρχική ταχύτητα.
- θα φτάσουν με το ίδιο μέτρο ταχύτητας γιατί και οι δύο σφαίρες στον κατακόρυφο άξονα  $yy'$  εκτελούν ελεύθερη πτώση.
- οι μετατοπίσεις των δύο σφαιρών είναι ίσες αφού ξεκινούν από το ίδιο σημείο και καταλήγουν στο δάπεδο.
- το μέτρο του ρυθμού μεταβολής της ορμής τους ισούται με το μέτρο της συνιστάμενης δύναμης που δέχονται και είναι το βάρος που είναι το ίδιο.
- θα φτάσουν σε διαφορετικούς χρόνους διότι εκτελούν διαφορετικές κινήσεις.

**Μονάδες 5**

- A3.** Δύο σώματα  $\Sigma_1$  και  $\Sigma_2$  με διαφορετικές μάζες κινούνται αντίρροπα πάνω σε λείο οριζόντιο δάπεδο με το ίδιο μέτρο ορμής και συγκρούονται κεντρικά πλαστικά. Μετά την κρούση το συσσωμάτωμα:

- θα κινηθεί στην κατεύθυνση του σώματος που θα έχει τη μεγαλύτερη μάζα.
- θα παραμείνει ακίνητο.
- θα κινηθεί στην κατεύθυνση του σώματος που θα έχει το μικρότερο μέτρο ταχύτητας.
- θα κινηθεί σε οποιαδήποτε κατεύθυνση.

Να τεκμηριώστε την επιλογή σας.

- το σώμα με το μεγαλύτερο μέτρο ταχύτητας θα ασκήσει και μεγαλύτερη δύναμη στο άλλο.
- επειδή η αρχική ορμή του συστήματος είναι μηδέν σύμφωνα με την αρχή διατήρησης της ορμής και η τελική θα είναι μηδέν με το συσσωμάτωμα να παραμένει ακίνητο.
- επειδή το σύστημα είναι μονωμένο τα σώματα μπορούν να κινηθούν σε οποιαδήποτε κατεύθυνση.

**ΕΠΑΝΑΛΗΠΤΙΚΑ ΘΕΜΑΤΑ 2017**  
Α ΦΑΣΗ

**E\_3.Φλ2Θ(ε)**

4. το σώμα με τη μεγαλύτερη μάζα θα ασκήσει και μεγαλύτερη δύναμη στο άλλο με το συσσωμάτωμα να κινηθεί στην κατεύθυνση του σώματος που θα έχει τη μεγαλύτερη μάζα.
5. επειδή τα σώματα έχουν τα ίδια μέτρα ορμών θα υπερισχύσει το σώμα που έχει μεγαλύτερη μάζα.

**Μονάδες 5**

**A4.** Ένα σώμα μάζας  $m$  εκτελεί ομαλή κυκλική κίνηση ακτίνας  $R$ . Σε χρονικό διάστημα μισής περιόδου:

- α. Η επιβατική ακτίνα έχει διαγράψει γωνία  $\Delta\theta = \frac{\pi}{2}$  rad.
- β. Το σώμα έχει διανύσει τόξο μήκους  $\Delta S = \frac{\pi \cdot R^2}{2}$ .
- γ. Η μεταβολή στην ορμή του σώματος είναι ίση με το μηδέν.
- δ. Το σώμα έχει διανύσει τόξο μήκους  $\Delta S = \pi \cdot R$ .

Να τεκμηριώσετε την επιλογή σας.

1. γιατί η επιβατική ακτίνα διαγράφει γωνία  $\Delta\theta = \pi$  rad σε κάθε περίοδο.
2. γιατί το σώμα διανύει τόξο μήκους  $\Delta S = \pi \cdot R^2$  σε κάθε περίοδο.
3. γιατί το σώμα διανύει τόξο μήκους  $\Delta S = 2\pi \cdot R$  σε κάθε περίοδο.
4. γιατί μεταβολή της ορμής είναι μηδέν σε οποιοδήποτε χρονικό διάστημα αφού η ορμή είναι σταθερή.
5. γιατί η γωνία  $\frac{\pi}{2}$  rad αντιστοιχεί σε χρόνο μισής περιόδου.

**Μονάδες 5**

**A5.** Να γράψετε στο τετράδιό σας το γράμμα κάθε πρότασης και δίπλα σε κάθε γράμμα τη λέξη **Σωστό**, για τη σωστή πρόταση, και τη λέξη **Λάθος**, για τη λανθασμένη.

- α. Η κίνηση του άκρου του λεπτοδείκτη του ρολογιού είναι ομαλή κυκλική.
- β. Η τροχιά που διαγράφει ένα σώμα που εκτελεί οριζόντια βολή είναι παραβολική.
- γ. Η συνισταμένη των δυνάμεων στη διεύθυνση της επιβατικής ακτίνας που ασκούνται σε ένα σώμα το οποίο εκτελεί ομαλή κυκλική κίνηση ονομάζεται κεντρομόλος δύναμη.
- δ. Στην ομαλή κυκλική κίνηση η κεντρομόλος επιτάχυνση είναι συνεχώς παράλληλη στη γραμμική ταχύτητα του σώματος.
- ε. Για να αλλάξει η ορμή ενός σώματος δεν απαιτείται η άσκηση δύναμης.

**Μονάδες 5**

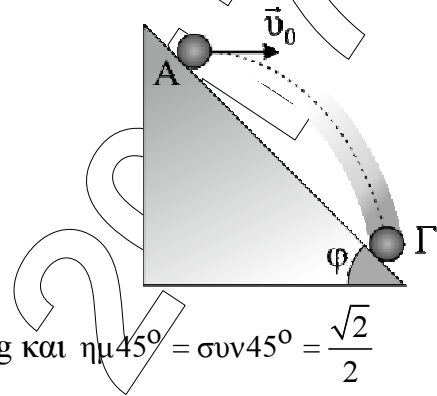
**ΘΕΜΑ Β**

**B1.** Από το σημείο Α ενός κεκλιμένου επιπέδου, του οποίου η γωνία κλίσης είναι  $\varphi = 45^\circ$ , εκτοξεύεται οριζόντια ένα σώμα με αρχική ταχύτητα μέτρου  $v_0$ . Το σώμα θα χτυπήσει στο κεκλιμένο επίπεδο στο σημείο Γ, μετά από χρόνο ίσο με:

α.  $t = \frac{2v_0}{g}$

β.  $t = \frac{v_0}{g}$

γ.  $t = \frac{v_0}{2g}$



Δίνεται: το μέτρο της επιτάχυνσης της βαρύτητας  $g$  και  $\eta\mu 45^\circ = \sigma\upsilon\nu 45^\circ = \frac{\sqrt{2}}{2}$

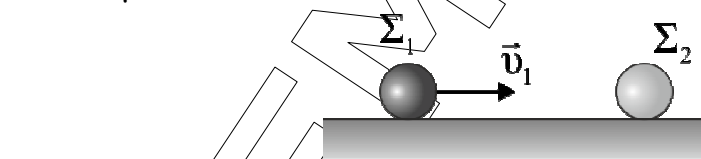
Να επιλέξετε τη σωστή απάντηση.

Μονάδες 3

Να αιτιολογήσετε την επιλογή σας.

Μονάδες 9

**B2.** Σφαίρα  $\Sigma_1$  μάζας  $m_1 = m$  που κινείται σε λείο οριζόντιο δάπεδο συγκρούεται κεντρικά και πλαστικά με ακίνητη σφαίρα  $\Sigma_2$  ίδιου μεγέθους και μάζας  $m_2 = 3m$  που βρίσκεται στο ίδιο δάπεδο. Αν  $K_1$  είναι η κινητική ενέργεια τις σφαίρας  $\Sigma_1$  λίγο πριν την κρούση και  $K$  η κινητική ενέργεια του συσσωματώματος που δημιουργείται, αμέσως μετά την κρούση, ο λόγος  $K_1/K$  ισούται με:



α. 4

β. 2

γ. 8

Να επιλέξετε τη σωστή απάντηση.

Μονάδες 3

Να αιτιολογήσετε την επιλογή σας.

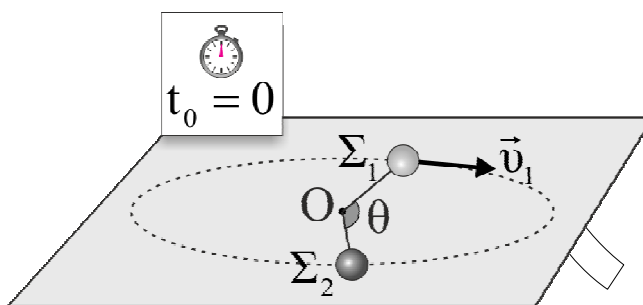
Μονάδες 10

**ΕΠΑΝΑΛΗΠΤΙΚΑ ΘΕΜΑΤΑ 2017**  
Α ΦΑΣΗ

**E\_3.Φλ2Θ(ε)**

**ΘΕΜΑ Γ**

Μια σφαίρα  $\Sigma_1$  μάζας  $m_1 = 1 \text{ kg}$  εκτελεί ομαλή κυκλική κίνηση με ταχύτητα μέτρου  $v_1 = 2 \text{ m/s}$  πάνω στο λείο οριζόντιο δάπεδο δεμένη στο ένα άκρο αβαρούς μη ελαστικού νήματος μήκους  $L = 2 \text{ m}$ , το άλλο άκρο του οποίου είναι δεμένο στο σημείο  $O$ . Πάνω στο δάπεδο και στην ίδια κυκλική τροχιά βρίσκεται ακίνητη, δεύτερη σφαίρα  $\Sigma_2$  μάζας  $m_2 = 3 \text{ kg}$  δεμένη στο ένα άκρο τεντωμένου μη ελαστικού νήματος μήκους  $L$ , το άλλο άκρο του οποίου είναι επίσης δεμένο στο σημείο  $O$ . Τα δύο νήματα είναι συνεχώς τεντωμένα σε όλη τη διάρκεια της κίνησης και τη χρονική στιγμή που θεωρούμε ως αρχή μέτρησης του χρόνου,  $t_0 = 0$  σχηματίζουν γωνία  $\theta = 120^\circ$ .



**Γ1.** Να υπολογίσετε για την κυκλική κίνηση της σφαίρας  $\Sigma_1$  την περίοδο και τη γωνιακή της ταχύτητα πριν συγκρουστεί με την σφαίρα  $\Sigma_2$ .

**Μονάδες 6**

**Γ2.** Να βρείτε ποιά χρονική στιγμή οι δύο σφαίρες θα συγκρουστούν.

**Μονάδες 6**

Μετά την κρούση η σφαίρα  $\Sigma_1$  κινείται με ταχύτητα μέτρου  $v'_1 = 1 \text{ m/s}$  και φορά αντίθετη της αρχικής της.

**Γ3.** Να υπολογίσετε το μέτρο της ταχύτητας,  $v'_2$  της σφαίρας  $\Sigma_2$  μετά την κρούση.

**Μονάδες 6**

**Γ4.** Να υπολογίσετε τις γωνίες που θα διαγράψουν οι επιβατικές ακτίνες των δύο σφαιρών μέχρι να συγκρουστούν ξανά.

**Μονάδες 7**

Να θεωρήσετε:

- τις αντιστάσεις του αέρα αμελητέες.
- τις διαστάσεις των σωμάτων αμελητέες.

**ΘΕΜΑ Δ**

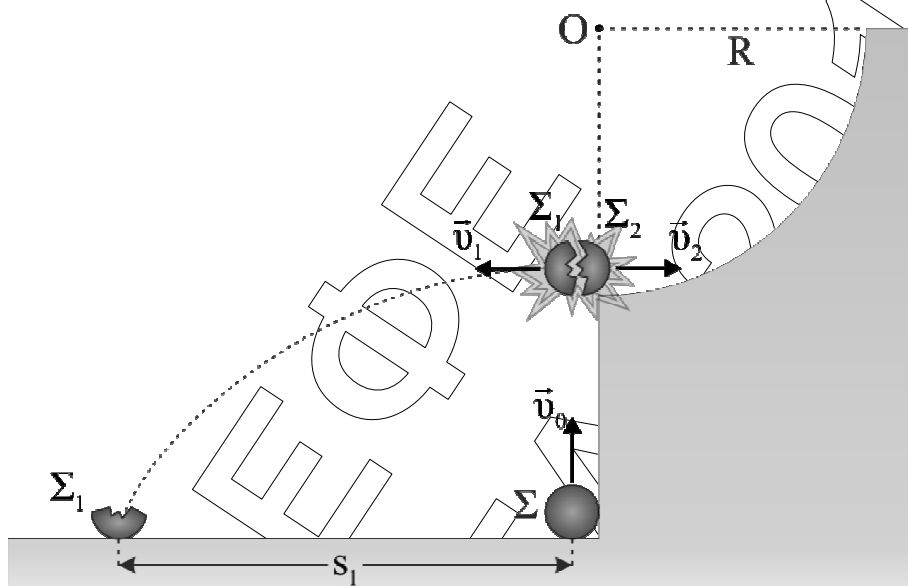
Σφαίρα  $\Sigma$  μάζας  $m = 30 \text{ kg}$  εκτοξεύεται από το έδαφος κατακόρυφα προς τα πάνω με αρχική ταχύτητα μέτρου  $v_0$  και όταν φτάσει στο ανώτερο σημείο της τροχιάς της, σε ύψος  $20 \text{ m}$  πάνω από το έδαφος ένας ειδικός εκρηκτικός μηχανισμός τη διασπά σε δύο κομμάτια  $\Sigma_1$  μάζας  $m_1 = m/3$  και  $\Sigma_2$  μάζας  $m_2 = 2m/3$ . Τα δύο κομμάτια  $\Sigma_1$  και  $\Sigma_2$  μετά την έκρηξη κινούνται σε οριζόντια διεύθυνση, κάθετη στην αρχική. Στο ύψος της έκρηξης εφαπτόμενα στο σώμα  $\Sigma_2$  βρίσκεται λείο τεταρτοκύκλιο ακτίνας

**ΕΠΑΝΑΛΗΠΤΙΚΑ ΘΕΜΑΤΑ 2017**  
Α ΦΑΣΗ

**E\_3.Φλ2Θ(ε)**

$R = 20 \text{ m}$ , στο οποίο ανεβαίνει το σώμα  $\Sigma_2$  με την ταχύτητα που απέκτησε αμέσως μετά την έκρηξη. Το σώμα  $\Sigma_1$  εκτελεί οριζόντια βολή επιστρέφοντας στο έδαφος σε απόσταση  $s_1$  από το σημείο εκτόξευσης. Το ποσό της παραγόμενης από τον εκρηκτικό μηχανισμό ενέργειας που μετατρέπεται σε κινητική ενέργεια των θραυσμάτων  $\Sigma_1$  και  $\Sigma_2$  είναι  $E = 12 \text{ kJ}$ .

Να υπολογίσετε:



**Δ1.** Το μέτρο της αρχικής ταχύτητας εκτόξευσης ( $v_0$ ) της σφαίρας  $\Sigma$  και τα μέτρα των ταχυτήτων των σωμάτων  $\Sigma_1$  και  $\Sigma_2$  αμέσως μετά την έκρηξη.

**Μονάδες 7**

**Δ2.** Το ύψος από το έδαφος στο οποίο θα φθάσει το σώμα  $\Sigma_2$  μετά την έκρηξη.

**Μονάδες 5**

**Δ3.** Το μέτρο της κάθετης αντίδρασης του δαπέδου που δέχεται το σώμα  $\Sigma_2$  τη στιγμή που βρίσκεται στο ανώτερο σημείο της ημικυκλικής διαδρομής.

**Μονάδες 6**

Το σώμα  $\Sigma_2$  επιστρέφει από την διαδρομή που ακολούθησε ανεβαίνοντας και εκτελεί με την σειρά του οριζόντια βολή πέφτοντας και αυτό στο έδαφος.

**Δ4.** Να βρεθεί η απόσταση μεταξύ των σημείων πτώσης των δύο σωμάτων.

**Μονάδες 7**

Να θεωρήσετε:

- τις αντιστάσεις του αέρα αμελητέες.
- ότι τα σχήματα δεν είναι υπό κλίμακα.
- τις διαστάσεις των σωμάτων αμελητέες.

Δίνεται: το μέτρο της επιτάχυνσης της βαρύτητας  $g = 10 \text{ m/s}^2$ .