



2ου ΚΥΚΛΟΥ ΤΕΕ
ΜΑΘΗΜΑΤΙΚΑ
ΑΠΑΝΤΗΣΕΙΣ

Θέμα 1°

α)

ΜΑΘΗΤΕΣ

$O_i \cdot V_i$	O_i	Επισκέψεις	v_i	f_i	$f_i\%$	$F_i\%$	$\bar{x} - O_i$	$(\bar{x} - O_i)^2$	$(\bar{x} - O_i)^2 \cdot v_i$
3	1	[0, 2)	3	0,1	10	10	4	16	48
27	3	[2, 4)	9	0,3	30	40	2	4	36
30	5	[4, 6)	6	0,2	20	60	0	0	0
42	7	[6, 8)	6	0,2	20	80	-2	4	24
54	9	[8, 10)	6	0,2	20	100	-4	16	96
156		ΣΥΝΟΛΟ	$v=30$	1	100				204

β) i) $\bar{x} = \frac{\sum_{i=1}^5 O_i V_i}{v} = \frac{156}{30} = 5,2$

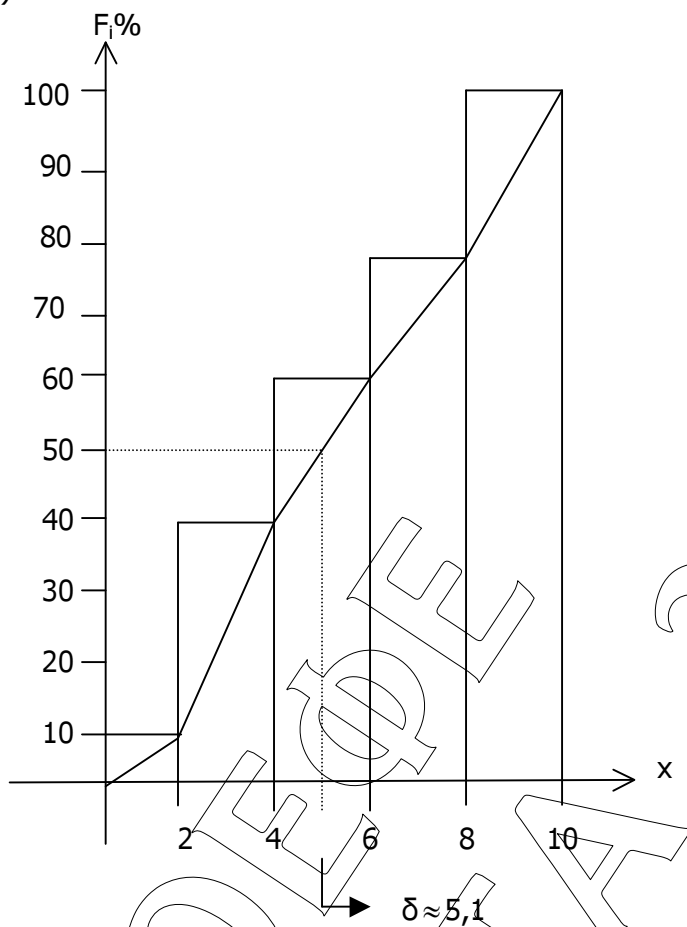
iv) εύρος: $R = 10$

γ) i) $s^2 = \frac{\sum_{i=1}^5 (\bar{x} - O_i)^2 V_i}{v} = \frac{204}{30} = 6,8$

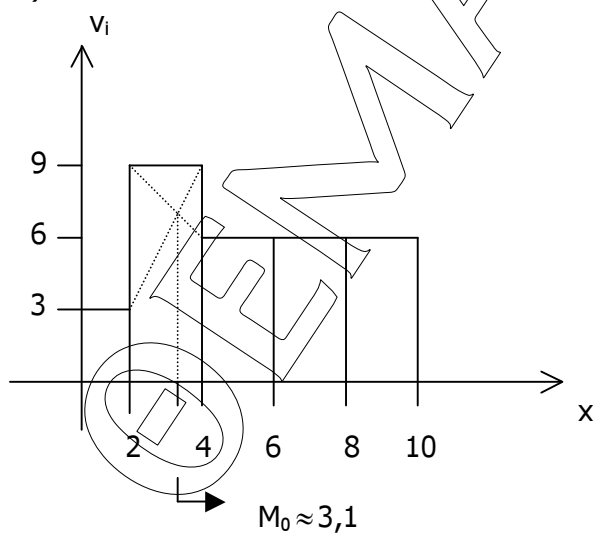
ii) $s = \sqrt{6,8}$

iii) $CV = \frac{s}{\bar{x}} \cdot 100\% = \frac{\sqrt{6,8}}{5} \cdot 100\%$

β ii)



iii)



δ)

	πλήθος (μαθητές)	ποσοστό (%)
από 2 μέχρι 10	9+6+6+6=27	30+20+20+20=90%
τουλάχιστον 6	6+6=12	20+20=40%

Θέμα 2°

$$f(x) = \begin{cases} \frac{x^2 - 6x + 9}{|x - 3|} & , x < 3 \\ 5 & , x = 3 \\ \frac{x^3 - 27}{x^2 - 9} & , x > 3 \end{cases}$$

α) Df = R

β)

$$i) f(0) = \frac{9}{|-3|} = \frac{9}{3} = 3$$

$$ii) f(-1) = \frac{1+6+9}{|-4|} = \frac{16}{4} = 4$$

$$iii) \lim_{x \rightarrow 4} f(x) = \lim_{x \rightarrow 4} \frac{x^3 - 27}{x^2 - 9} = \frac{64 - 27}{16 - 9} = \frac{37}{7}$$

$$\gamma) \lim_{x \rightarrow 3^+} f(x) = \lim_{x \rightarrow 3^+} \frac{x^3 - 27}{x^2 - 9} = \lim_{x \rightarrow 3^+} \frac{x^3 - 3^3}{x^2 - 3^2} = \lim_{x \rightarrow 3^+} \frac{(x - 3)(x^2 + 3x + 9)}{(x - 3)(x + 3)} = \lim_{x \rightarrow 3^+} \frac{x^2 + 3x + 9}{x + 3} = \frac{9}{2}$$

$$\delta) \lim_{x \rightarrow 3^-} f(x) = \lim_{x \rightarrow 3^-} \frac{x^2 - 6x + 9}{|x - 3|} = \lim_{x \rightarrow 3^-} \frac{(x - 3)^2}{-(x - 3)} = \lim_{x \rightarrow 3^-} \frac{x - 3}{-1} = 0$$

ε) Για να είναι η f συνεχής στο $x_0=3$, πρέπει να ισχύει: $\lim_{x \rightarrow 3^-} f(x) = \lim_{x \rightarrow 3^+} f(x) = f(3)$

$$f(3) = 5$$

Αφού $\lim_{x \rightarrow 3^-} f(x) \neq \lim_{x \rightarrow 3^+} f(x) \neq f(3)$ η f είναι ασυνεχής στο $x_0=3$

Θέμα 3°

$$f(x) = 2ax^3 - x^2 + \beta x, \quad x \in [0, 3], \quad a, \beta \in \mathbb{R}$$

$$\alpha) \lim_{x \rightarrow 1} f(x) = 0 \Leftrightarrow \lim_{x \rightarrow 1} (2ax^3 - x^2 + \beta x) = 0 \Leftrightarrow 2a - 1 + \beta = 0 \Leftrightarrow 2a + \beta = 1 \quad (1)$$

$$f'(x) = 6ax^2 - 2x + \beta$$

$$\text{Άρα } f'(1) = 1 \Leftrightarrow 6a - 2 + \beta = 1 \Leftrightarrow 6a + \beta = 3 \quad (2)$$

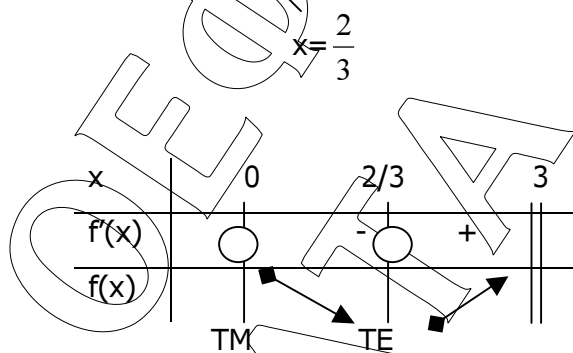
$$\text{Άρα } \left. \begin{array}{l} 2a + \beta = 1 \\ 6a + \beta = 3 \end{array} \right\} (-) \quad 4a = 2 \Leftrightarrow a = \frac{1}{2} \quad (3)$$

$$\text{Άρα από (1) και (3) } 1 + \beta = 1 \Leftrightarrow \beta = 0$$

$$\beta) f(x) = x^3 - x^2$$

$$f'(x) = 3x^2 - 2x$$

$$f'(x) = 0 \Leftrightarrow 3x^2 - 2x = 0 \Leftrightarrow x(3x - 2) = 0$$



Άρα η f είναι γνησίως φθίνουσα στο διάστημα $[0, \frac{2}{3}]$ και γνησίως αύξουσα στο διάστημα $[\frac{2}{3}, 3)$

γ) η f παρουσιάζει τοπικό μέγιστο στο σημείο $x=0$ και τοπικό ελάχιστο στο $x=\frac{2}{3}$

$$\delta) f(0) = 0$$

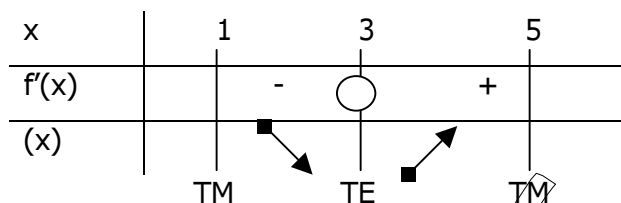
$$f\left(\frac{2}{3}\right) = \left(\frac{2}{3}\right)^3 - \left(\frac{2}{3}\right)^2 = \frac{8}{27} - \frac{4}{9} = \frac{8}{27} - \frac{12}{27} = -\frac{4}{27}$$

Θέμα 4°

$$f(x) = \frac{1}{9}x^3 - \frac{1}{3}x^2 - x + 10, 1 \leq x \leq 5$$

$$\alpha) f'(x) = \frac{x^2}{3} - \frac{2x}{3} - 1$$

$$f'(x) = 0 \Leftrightarrow x^2 - 2x - 3 = 0 \Leftrightarrow (x-3)(x+1) = 0 \Leftrightarrow x=3 \text{ ή } x=-1$$



α) Η κατανάλωση αυξάνεται στο διάστημα $[3, 5]$ και μειώνεται στο διάστημα $[1, 3]$

β) Μικρότερη κατανάλωση έχουμε για $x=3$ χιλιάδες στροφές ανά λεπτό

Η κατανάλωση είναι $f(3) = 3 - 3 - 3 + 10 = 7$ λίτρα

$$\gamma) f'(2) = \frac{4}{3} - \frac{4}{3} - 1 = -1$$

$$f'(4) = \frac{16}{3} - \frac{8}{3} - 1 = \frac{8-3-3}{3} = \frac{2}{3}$$