



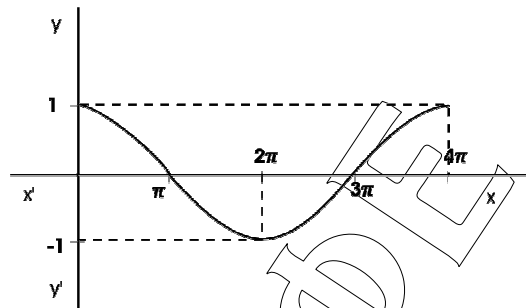
Β' ΛΥΚΕΙΟΥ
ΑΛΓΕΒΡΑ
ΓΕΝΙΚΗΣ ΠΑΙΔΕΙΑΣ

ΘΕΜΑ 1ο

A. Αν $\alpha, \beta, \alpha + \beta \neq k\pi + \frac{\pi}{2}, k \in \mathbb{Z}$ ναδειχθεί ότι $\varepsilon\varphi(\alpha + \beta) = \frac{\varepsilon\varphi\alpha + \varepsilon\varphi\beta}{1 - \varepsilon\varphi\alpha\varepsilon\varphi\beta}$

(Μονάδες 10)

B. Το παρακάτω γράφημα είναι της συνάρτησης f



- i) $f(x) = 2\text{συν}\frac{x}{2} + 1$ ii) $f(x) = \eta\mu x + 1$
 iii) $f(x) = \text{συν}\frac{x}{2}$ iv) $f(x) = 2\eta\mu\frac{x}{2} + 1$

(Μονάδες 4)

Γ. Να χαρακτηρίσετε τις προτάσεις που ακολουθούν γράφοντας στο τετράδιο σας τη λέξη **Σωστό** ή **Λάθος** δίπλα στο γράμμα που αντιστοιχεί σε κάθε πρόταση

- α. Το σύνολο τιμών της συνάρτησης $f(x) = \log x$ είναι το $(0, +\infty)$
 β. Η συνάρτησης που εκφράζει τον νόμο της εκθετικής απόσβεσης είναι $Q(t) = Q_0 e^{ct}$ όπου $c < 0$.
 γ. Η εκθετική συνάρτηση $f(x) = a^x, a > 0, a \neq 1$ είναι γνήσια αύξουσα όταν $0 < a < 1$.
 δ. Το άθροισμα των n πρώτων όρων κάθε Γεωμετρικής Προόδου με $\lambda \neq 1$ είναι $S_n = \frac{a_1(\lambda^n - 1)}{\lambda - 1}$
 ε. Ο τύπος που υπολογίζει το ημίτονο γωνίας α από το συνημίτονο της γωνίας 2α είναι $\eta\mu^2 \alpha = \frac{1 - \text{συν}2\alpha}{2}$

(Μονάδες 5)

Δ. Να συμπληρώσετε στο τετράδιό σας στις παρακάτω ισότητες, τα κενά που σημειώνονται με...

α. $\sin(\alpha - \beta) = \dots\dots\dots$
όπου α, β γωνίες

(Μονάδες 2)

β. $\log_e \cdot \ln 10 = \dots\dots\dots$

(Μονάδες 2)

γ. $\log \frac{\theta_1}{\theta_2} = \dots\dots\dots$

όπου θ_1 και θ_2 θετικοί αριθμοί

(Μονάδες 2)

ΘΕΜΑ 2ο

Α. Να βρεθεί ο πραγματικός αριθμός x αν οι αριθμοί $1, x, 2-x$ είναι διαδοχικοί όροι Γεωμετρικής Προόδου.

(Μονάδες 10)

Β. Δίνεται το πολυώνυμο $P(x) = x^4 + (\alpha - \beta)x^3 - (2\alpha - 3\beta)x^2 + x - 2$. Να βρεθούν τα α και $\beta \in \mathbb{R}$ αν το $P(x)$ έχει ρίζα το 1 και παράγοντα το $x + 2$

(Μονάδες 15)

ΘΕΜΑ 3ο

Δίνονται οι αριθμοί $a_1 = 1$, $a_2 = \frac{1}{2} \sin 2\alpha$ και $a_3 = -2\eta^2 \alpha$ με $\alpha \in \left(0, \frac{\pi}{2}\right)$

α. ναδειχθεί ότι a_1, a_2, a_3 αποτελούν τρεις πρώτους διαδοχικούς όρους Αριθμητικής Προόδου

(Μονάδες 5)

β. να βρεθεί η τιμή του α αν το $S_4 = -2$ όπου S_4 το άθροισμα των 4 πρώτων όρων

(Μονάδες 8)

γ. αν $\alpha = \frac{\pi}{4}$ να υπολογιστεί το άθροισμα S_{103} των 103 πρώτων όρων της Α.Π.

(Μονάδες 7)

δ. να βρεθεί ο βαθμός του πολυωνύμου $P(x) = S_5 x^5 + S_4 x^4 + S_3 x^3 + S_2 x^2 + S_1 x + 2005$

(Μονάδες 5)

ΘΕΜΑ 4ο

Έστω η συνάρτηση f με τύπο $f(x) = \ln(2e^{2x+1} + e^{x+1})$

α. να βρεθεί το Πεδίο Ορισμού της και ναδειχθεί ότι το γράφημά της τέμνει τον yy' στο σημείο $A(0, 1 + \ln 3)$

(Μονάδες 7)

β. να λυθεί η εξίσωση $f(x) = 1$

(Μονάδες 10)

γ. να βρεθούν τα διαστήματα που η γραφική παράσταση της f βρίσκεται κάτω από την ευθεία $y = 1$

(Μονάδες 8)