

ΕΠΑΝΑΛΗΠΤΙΚΑ ΘΕΜΑΤΑ Ο.Ε.Φ.Ε. 2003

ΘΕΜΑΤΑ ΦΥΣΙΚΗΣ Γ' ΛΥΚΕΙΟΥ ΘΕΤΙΚΗΣ & ΤΕΧΝΟΛΟΓΙΚΗΣ ΚΑΤΕΥΘΥΝΣΗΣ

Θ Ε Μ Α 1°

Οδηγία: Στις ερωτήσεις 1-5 να γράψετε στο τετράδιό σας τον αριθμό της ερώτησης και δίπλα το γράμμα που αντιστοιχεί στη σωστή απάντηση.

1. Η επιτάχυνση ενός υλικού σημείου, το οποίο εκτελεί απλή αρμονική ταλάντωση,
 - α) είναι μέγιστη στη θέση ισορροπίας της ταλάντωσης.
 - β) είναι σταθερή.
 - γ) έχει μέτρο ανάλογο της απομάκρυνσης του σημείου από τη θέση ισορροπίας του.
 - δ) έχει την ίδια φάση με την ταχύτητα του υλικού σημείου. **(Μονάδες 4)**
2. Μια σφαίρα Α συγκρούεται μετωπικά και ελαστικά με ακίνητη σφαίρα Β διπλάσιας μάζας. Μετά την κρούση:
 - α) η ταχύτητα της σφαίρας Α είναι μηδέν.
 - β) η σφαίρα Β θα παραμείνει ακίνητη.
 - γ) η σφαίρα Α συνεχίζει προς την ίδια κατεύθυνση.
 - δ) μέρος της κινητικής ενέργειας της σφαίρας Α έχει μεταφερθεί στη σφαίρα Β. **(Μονάδες 4)**
3. Ένα μηχανικό σύστημα που εκτελεί εξαναγκασμένη ταλάντωση βρίσκεται σε κατάσταση συντονισμού. Αν αυξήσουμε τη συχνότητα του διεγέρτη τότε:
 - α) το πλάτος της ταλάντωσης θα μειωθεί.
 - β) το πλάτος της ταλάντωσης θα αυξηθεί.
 - γ) η ολική ενέργεια της ταλάντωσης δεν θα μεταβληθεί.
 - δ) το σύστημα θα απορροφά ενέργεια από το διεγέρτη με τον ίδιο ρυθμό. **(Μονάδες 4)**
4. Η ταχύτητα διάδοσης ενός μηχανικού κύματος σε ένα ελαστικό μέσο εξαρτάται:
 - α) από το μήκος κύματος που έχει το κύμα.
 - β) από τις ιδιότητες του ελαστικού μέσου.
 - γ) από την ενέργεια που μεταφέρει το κύμα.
 - δ) από το πλάτος ταλάντωσης των μορίων του ελαστικού μέσου. **(Μονάδες 4)**

5. Μια δέση μονοχρωματικής ακτινοβολίας προερχόμενη από ένα οπτικό υλικό Α, προσπίπτει στη λεία επίπεδη επιφάνεια ενός οπτικού υλικού Β. Το φαινόμενο της ολικής εσωτερικής ανάκλασης μπορεί να συμβεί αν:
- α) η ακτινοβολία προσπίπτει κάθετα στη διαχωριστική επιφάνεια των δύο οπτικών υλικών
 - β) το οπτικό υλικό Β είναι πυκνότερο από το οπτικό υλικό Α.
 - γ) η γωνία πρόσπτωσης της ακτινοβολίας στη διαχωριστική επιφάνεια των δύο υλικών είναι μικρότερη της κρίσιμης γωνίας.
 - δ) για τους δείκτες διάθλασης n_A και n_B των δύο οπτικών υλικών ισχύει $n_A > n_B$

(Μονάδες 4)

6. Να χαρακτηρίσετε τις προτάσεις που ακολουθούν γράφοντας στο τετράδιό σας τη λέξη «Σωστή» ή «Λανθασμένη» δίπλα στο γράμμα που αντιστοιχεί σε κάθε πρόταση:

- α) Η κίνηση ενός σώματος η οποία προκύπτει από τη σύνθεση δύο απλών αρμονικών ταλαντώσεων που εξελίσσονται στην ίδια διεύθυνση και γύρω από το ίδιο σημείο είναι πάντα μια απλή αρμονική ταλάντωση.
- β) Το πλάτος της ταλάντωσης ενός σώματος, που εκτελεί ταυτόχρονα δύο απλές αρμονικές ταλαντώσεις ίδιας διεύθυνσης, ίδιου πλάτους Α, οι οποίες εξελίσσονται γύρω από το ίδιο σημείο με συχνότητες f_1 και f_2 που διαφέρουν πολύ λίγο μεταξύ τους, είναι $|A'| = 2A |\sin\pi(f_1 - f_2)t|$.
- γ) Αν αυξήσουμε τη χωρητικότητα του πυκνωτή σε ένα ιδανικό κύκλωμα ηλεκτρομαγνητικών ταλαντώσεων χωρίς να μεταβάλλουμε το μέγιστο φορτίο, η ολική ενέργεια του κυκλώματος αυξάνεται και η περίοδος της ταλάντωσης μειώνεται.
- δ) Το πλάτος Α σε μια φθίνουσα μηχανική ταλάντωση μειώνεται σε συνάρτηση με το χρόνο σύμφωνα με την εξίσωση $A = A_0 e^{-\Lambda t}$, αν η δύναμη απόσβεσης F είναι της μορφής $F = -bv$.

(Το A_0 είναι το πλάτος της ταλάντωσης τη στιγμή $t=0$, το b είναι η σταθερά απόσβεσης, το Λ μια σταθερά που εξαρτάται από το b και την ταχύτητα v του σώματος.)

- ε) Σε μια μετωπική ελαστική κρούση δύο σωμάτων συμβαίνει πάντοτε ανταλλαγή ταχυτήτων.

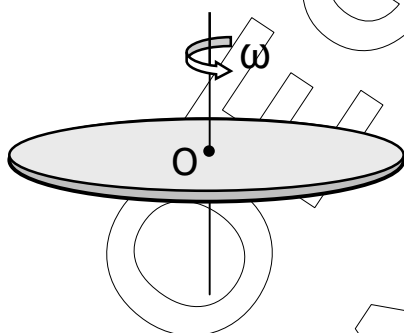
(Μονάδες 5)

ΘΕΜΑ 2°

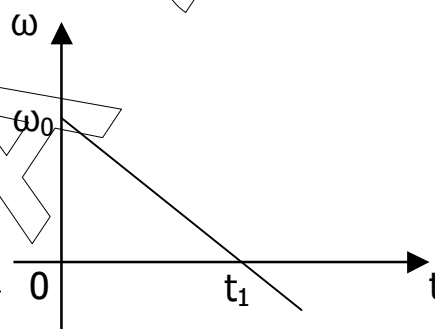
A. Δύο σύγχρονες πηγές κυμάτων Π_1 και Π_2 αρχίζουν τη χρονική στιγμή $t=0$ να ταλαντώνονται στην επιφάνεια υγρού σύμφωνα με την εξίσωση $y = A \cdot \eta\mu\omega t$. Οι δύο πηγές δημιουργούν αρμονικά κύματα του ίδιου μήκους κύματος λ τα οποία διαδίδονται στην επιφάνεια του υγρού. Ένα σημείο M, το οποίο βρίσκεται στην επιφάνεια του υγρού, απέχει από τις πηγές Π_1 και Π_2 αποστάσεις r_1 και r_2 αντίστοιχα, με $r_1 - r_2 = \lambda/3$.

- α) Να δείξετε ότι το πλάτος ταλάντωσης του σημείου M μετά τη συμβολή των κυμάτων είναι ίσο με A. **(Μονάδες 5)**
- β) Να γράψετε την εξίσωση απομάκρυνσης - χρόνου $y(t)$ και ταχύτητας-χρόνου $u(t)$ για το σημείο M μετά τη συμβολή των δύο κυμάτων. **(Μονάδες 4)**

B. Ο οριζόντιος δίσκος του σχήματος (α) μπορεί να περιστρέφεται χωρίς τριβές γύρω από κατακόρυφο ακλόνητο άξονα που περνά από το κέντρο μάζας του. Στο σχήμα (β) δίνεται το διάγραμμα της γωνιακής ταχύτητας του δίσκου σε συνάρτηση με το χρόνο.



Σχήμα (α)



Σχήμα (β)

- α) Να μεταφέρετε στο τετράδιο σας το σχήμα (α) και να σχεδιάσετε τα διανύσματα της γωνιακής επιτάχυνσης και της στροφορμής του δίσκου μια χρονική στιγμή t για την οποία ισχύει $0 < t < t_1$. **(Μονάδες 2)**
- β) Να δικαιολογήσετε ποιες από τις προτάσεις που ακολουθούν είναι σωστές και ποιες λανθασμένες.
- i) Η συνισταμένη των ροπών που δέχεται ο δίσκος είναι μηδέν.
- ii) Το μέτρο της στροφορμής του δίσκου είναι σταθερό
- iii) Η κινητική ενέργεια του δίσκου δίνεται από τη σχέση $K = \frac{L^2}{2I}$, όπου I είναι η ροπή αδράνειας του δίσκου ως προς τον άξονα περιστροφής του. **(Μονάδες 6)**

Γ. Μια ηχητική πηγή S εκπέμπει ηχητικά κύματα συχνότητας f_s που διαδίδονται στον αέρα με ταχύτητα u .

- α) Να γράψετε την εξίσωση της συχνότητας του ήχου που αντιλαμβάνεται ένας παρατηρητής ο οποίος πλησιάζει την ακίνητη πηγή με σταθερή ταχύτητα u_A , και τη συχνότητα που αντιλαμβάνεται ο παρατηρητής αν είναι αυτός ακίνητος και τον πλησιάζει η πηγή με σταθερή ταχύτητα $u_s = u_A$.

(Μονάδες 4)

- β) Εάν είναι $u > u_A$, ποια από τις δύο συχνότητες είναι μεγαλύτερη;

(Μονάδες 2)

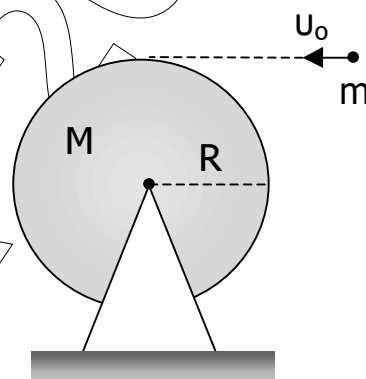
Να δικαιολογήσετε την απάντησή σας.

(Μονάδες 2)

ΘΕΜΑ 3°

Ομογενής δίσκος μάζας $M=3,6\text{kg}$ και ακτίνας $R=0,2\text{m}$ μπορεί να περιστρέφεται χωρίς τριβές γύρω από σταθερό οριζόντιο άξονα που περνά από το κέντρο μάζας του και είναι κάθετος στο επίπεδό του. Αρχικά ο δίσκος είναι ακίνητος.

Βλήμα αμελητέων διαστάσεων, μάζας $m=0,2\text{ kg}$, κινείται οριζόντια στο επίπεδο του δίσκου με ταχύτητα \bar{u}_0 και ενσωματώνεται ακαριαία στο ανώτερο σημείο του δίσκου. Η γωνιακή ταχύτητα του συστήματος αμέσως μετά την κρούση είναι $\omega=20\text{rad/sec}$.



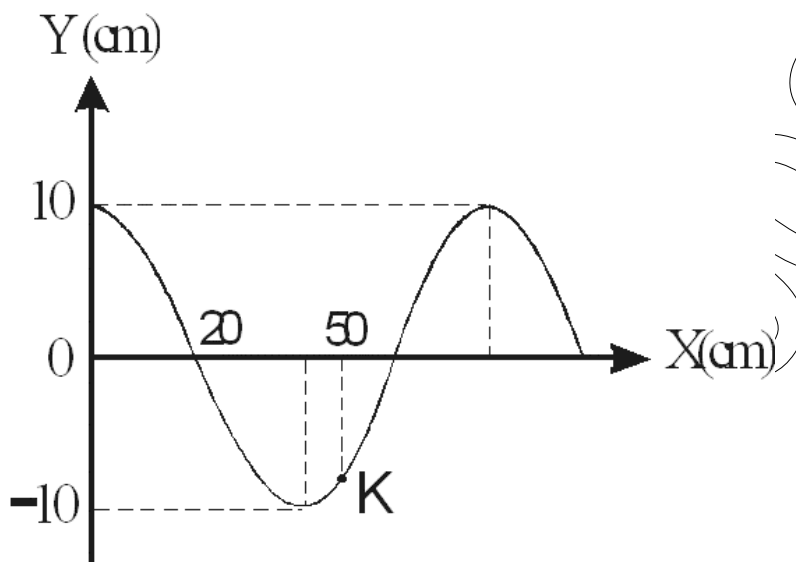
Να υπολογίσετε:

- α) Τη ροπή αδράνειας του συστήματος μετά την κρούση. **(Μονάδες 6)**
- β) Το μέτρο της ταχύτητας \bar{u}_0 του βλήματος. **(Μονάδες 6)**
- γ) Για πόσο χρόνο θα πρέπει η σταθερή εφαπτομενική δύναμη $F=8\text{ N}$ να ασκείται στην περιφέρεια του τροχού, ώστε το σύστημα των δύο σωμάτων να ακινητοποιηθεί. **(Μονάδες 8)**
- δ) Την κινητική ενέργεια του συστήματος και το ρυθμό ελάττωσής της τη χρονική στιγμή $t_1=0,5\text{ sec}$ λόγω της επίδρασης της δύναμης \vec{F} . **(Μονάδες 5)**

Η ροπή αδράνειας του δίσκου ως προς τον άξονα περιστροφής του είναι $I_{\Delta} = \frac{1}{2}MR^2$.

Θ Ε Μ Α 4°

Δύο κύματα διαδίδονται ταυτόχρονα κατά μήκος μιας τεντωμένης χορδής η οποία έχει τη διεύθυνση του άξονα των x . Από τη συμβολή των δύο κυμάτων προκύπτει στάσιμο κύμα. Στο ακόλουθο σχήμα φαίνεται ένα στιγμιότυπο του στάσιμου κύματος τη στιγμή κατά την οποία όλα τα σημεία της χορδής βρίσκονται στις θέσεις της μέγιστης απομάκρυνσής τους.



Η συχνότητα των κυμάτων που συμβάλλουν για να δώσουν το στάσιμο κύμα είναι $f=40\text{Hz}$. Θεωρούμε ότι τη στιγμή $t=0$ για $x=0$ είναι $y=0$.

- α) Να γραφεί η εξίσωση του στάσιμου κύματος. **(Μονάδες 6)**
- β) Να υπολογίσετε το πλάτος της ταλάντωσης του σημείου K της χορδής του οποίου η τετμημένη είναι $x_K=50\text{cm}$. **(Μονάδες 6)**
- γ) i) Να βρεθεί η απομάκρυνση από τη θέση ισορροπίας του σημείου K της χορδής τη στιγμή κατά την οποία η ταχύτητα του ισούται με το μισό της μέγιστης τιμής της. **(Μονάδες 4)**
- ii) Πόσο είναι το πηλίκιο της δυναμικής προς την κινητική ενέργεια της ταλάντωσης του σημείου K αυτή τη στιγμή; **(Μονάδες 4)**
- δ) Έστω Λ το σημείο της χορδής το οποίο είναι το πλησιέστερο σημείο προς τα αριστερά του K και ταλαντώνεται με πλάτος ίσο με το πλάτος καθενός από τα δύο κύματα που συμβάλλουν για να δημιουργήσουν το στάσιμο κύμα. Πόση είναι η απόσταση μεταξύ των σημείων Λ και K τη χρονική στιγμή κατά την οποία τα δύο σημεία κινούνται με τη μέγιστη ταχύτητα τους;

(Μονάδες 5)