

ΤΑΞΗ: 3^η ΤΑΞΗ ΕΠΑ.Λ.ΜΑΘΗΜΑ: ΜΗΧΑΝΕΣ ΕΣΩΤΕΡΙΚΗΣ ΚΑΥΣΗΣ ΙΙ/
ΕΙΔΙΚΟΤΗΤΑΣ

Ημερομηνία: Σάββατο 7 Μαΐου 2022

Διάρκεια Εξέτασης: 3 ώρες

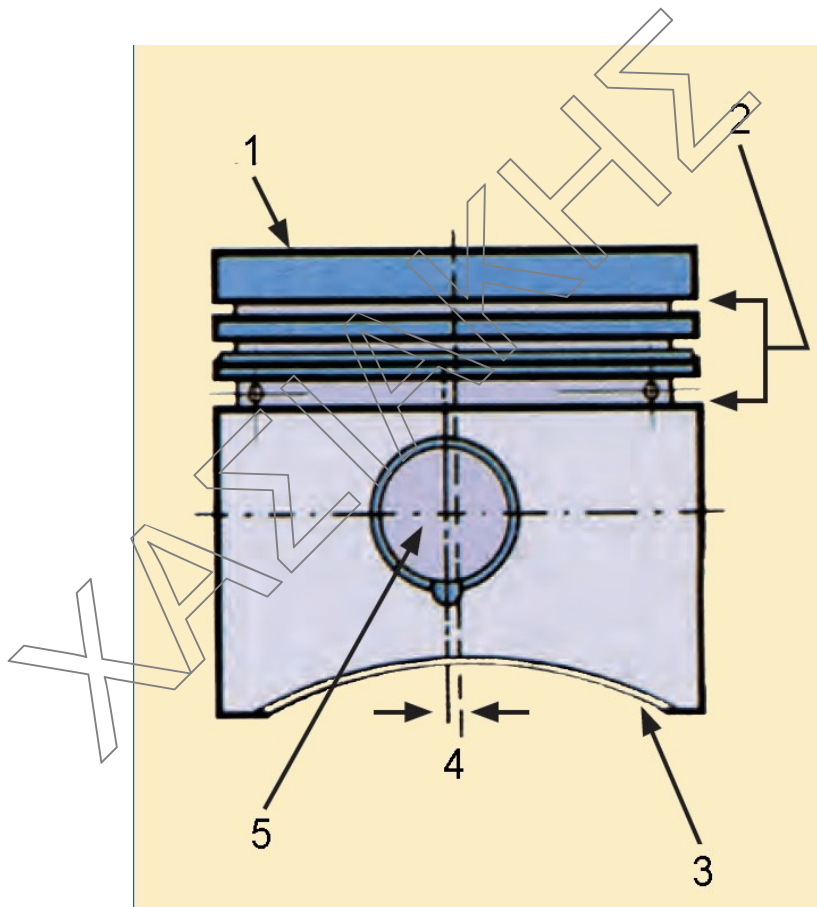
ΕΚΦΩΝΗΣΕΙΣ

ΘΕΜΑ Α

- Α1.** Να χαρακτηρίσετε τις ακόλουθες προτάσεις, γράφοντας στο τετράδιο σας, δίπλα στο γράμμα που αντιστοιχεί σε κάθε πρόταση, τη λέξη **Σωστό**, αν η πρόταση είναι σωστή, ή τη λέξη **Λάθος**, αν η πρόταση είναι λανθασμένη.
- α.** Η σχέση μετάδοσης από το στροφαλοφόρο στον εκκεντροφόρο άξονα, στους τετράχρονους κινητήρες, είναι δύο προς ένα (2:1).
 - β.** Το ζύγωθρο είναι στερεωμένο σταθερά επάνω στον άξονα του πληκτροφορέα, χωρίς να μπορεί να περιστρέφεται ελεύθερα γύρω από τον άξονα αυτόν.
 - γ.** Το φίλτρο φυγοκεντρικού τύπου, είναι κατάλληλο για χρήση σε μεγάλους κινητήρες.
 - δ.** Στις μηχανές με στροβιλοθάλαμο, ο όγκος του θαλάμου είναι μικρότερος από το 50% του συνολικού όγκου συμπίεσης.
 - ε.** Στις τετράχρονες μηχανές, κατά την περίοδο της εκτόνωσης αποδίδεται το παραγόμενο έργο.

Μονάδες 15

A2. Με βάση την παράσταση της διάταξης απαγωγής καυσαερίων, που απεικονίζεται στο παρακάτω σχήμα, να γράψετε στο τετράδιο σας τους αριθμούς **1, 2, 3, 4** από τη στήλη **A** και δίπλα ένα από τα γράμματα **α, β, γ, δ, ε** της στήλης **B**, που δίνει τη σωστή αντιστοίχιση. Σημειώνεται ότι ένα γράμμα από τη στήλη **B** θα περισσέψει.



ΣΤΗΛΗ Α	ΣΤΗΛΗ Β
1	α. Παρέκκλιση εμβόλου
2	β. Κεφαλή εμβόλου
3	γ. Ποδιά εμβόλου
4	δ. Ζώνη ελατηρίων
5	ε. Ομφαλός

Μονάδες 15

**ΕΠΑΝΑΛΗΠΤΙΚΑ ΘΕΜΑΤΑ 2022**
Β' ΦΑΣΗ**E_3.ΜΕΕΛ3Ε(ε)****ΘΕΜΑ Β**

B1. Ποια είναι τα τέσσερα (4) μέρη, από τα οποία αποτελείται η βαλβίδα;

Μονάδες 8

B2. Ποια είναι τα κυριότερα πέντε (5) μέρη του στροφαλοφόρου άξονα; Να κάνετε απλή αναφορά σε αυτά.

Μονάδες 10

B3. Τι στοιχεία πρέπει να γνωρίζουμε, ώστε να επιλέξουμε ένα μπεκ ψεκασμού καυσίμου;

Μονάδες 6**ΘΕΜΑ Γ**

Γ1. Σε ποιες κατηγορίες κατατάσσονται οι μηχανές εσωτερικής καύσης, ως προς το χρησιμοποιούμενο καύσιμο;

Μονάδες 15

Γ2. Να αναφέρεται τις κατηγορίες των δυνάμεων που καταπονούνε τον στροφαλοφόρο άξονα.

Μονάδες 6**ΘΕΜΑ Δ**

Δ1. Να υπολογίσετε την απαιτούμενη ισχύ **P** σε **Watt**, σε μια μηχανή ανύψωσης αντικειμένων. Η μηχανή θα πρέπει να είναι ικανή για ανύψωση αντικειμένου μάζας **m = 200 Kg**, σε ύψος **h = 20 m** και σε χρόνο **t = 100 sec**. Δίδεται η επιτάχυνση της βαρύτητας **g = 9,81 m/sec**.

Μονάδες 15

**ΕΠΑΝΑΛΗΠΤΙΚΑ ΘΕΜΑΤΑ 2022**
Β' ΦΑΣΗ**E_3.ΜΕΕΛ3Ε(ε)**

- Δ2. Σε ένα βενζινοκινητήρα, θέλουμε να διαπιστώσουμε εάν το μείγμα αέρα-βενζίνης, είναι πλούσιο ή φτωχό. Να υπολογίσετε τον λόγο λ και να γράψετε αν το μείγμα είναι πλούσιο ή φτωχό, όταν ο προσδιδόμενος αέρας για την καύση είναι $0,50 \text{ m}^3$ και ο θεωρητικά απαιτούμενος αέρας για την καύση είναι $0,53 \text{ m}^3$.

Μονάδες 10

ΧΑΡΙΣΙΑΚΗ