

ΕΠΑΝΑΛΗΠΤΙΚΑ ΘΕΜΑΤΑ 2021
Α΄ ΦΑΣΗ

E_3.Αλ3Ο(α)

ΤΑΞΗ: Γ΄ ΓΕΝΙΚΟΥ ΛΥΚΕΙΟΥ
ΠΡΟΣΑΝΑΤΟΛΙΣΜΟΣ: ΣΠΟΥΔΩΝ ΟΙΚΟΝΟΜΙΑΣ & ΠΛΗΡΟΦΟΡΙΚΗΣ
ΜΑΘΗΜΑ: ΑΡΧΕΣ ΟΙΚΟΝΟΜΙΚΗΣ ΘΕΩΡΙΑΣ

Ημερομηνία: Δευτέρα 4 Ιανουαρίου 2021
Διάρκεια Εξέτασης: 3 ώρες

ΑΠΑΝΤΗΣΕΙΣ

ΟΜΑΔΑ ΠΡΩΤΗ

A1.

- α.** ΛΑΘΟΣ
- β.** ΣΩΣΤΟ
- γ.** ΛΑΘΟΣ
- δ.** ΛΑΘΟΣ
- ε.** ΣΩΣΤΟ

A2. (α)

A3. (α)

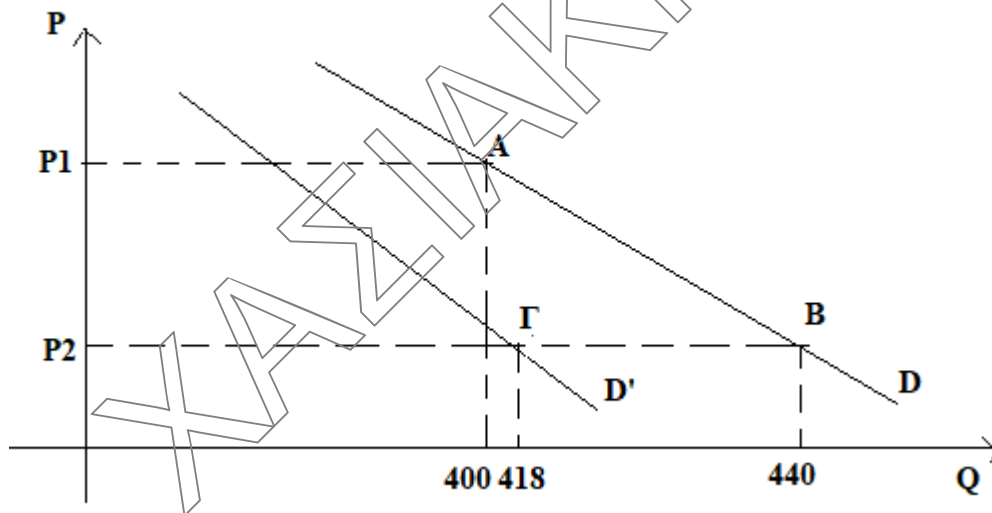
ΟΜΑΔΑ ΔΕΥΤΕΡΗ

- B1.** Σχολικό Βιβλίο σελ. 79 «Σκοπός κάθε...τιμή του αγαθού».
- B2.** Σχολικό Βιβλίο σελ. 80 «όταν αυξάνεται ...προσφοράς».
- B3.** Σχολικό Βιβλίο σελ. 82 «ο συντελεστής δ προσφοράς».

ΟΜΑΔΑ ΤΡΙΤΗ

ΣΥΝΔΥΑΣΜΟΙ	ΤΙΜΗ	ΖΗΤΟΥΜΕΝΗ ΠΟΣΟΤΗΤΑ	ΕΙΣΟΔΗΜΑ
A	P_1	400	Y_1
B	$P_2 (-20\%) = P_1 - 20\%P_1 = 0,8P_1$	$400 + 40 = 440$	Y_1
Γ	$P_2 = 0,8P_1$	418	Y_2

Γ1.



$$\Sigma\Delta_1 = P_1 * Q_1 = 400P_1$$

$$\Sigma\Delta_2 = P_2 * Q_2 = 0,8P_1 * 440 = 352P_1$$

$$\Sigma\Delta_3 = P_3 * Q_3 = 0,8P_1 * 418 = 334,4P_1$$

$$\Delta\Sigma\Delta\% = (\Sigma\Delta_{\text{τελική}} - \Sigma\Delta_{\text{αρχική}}) / \Sigma\Delta_{\text{αρχική}} * 100 = (334,4P_1 - 400P_1) / 400P_1 * 100 = -16,4\%$$

Γ2.

Υπολογίζω ελαστικότητα ζήτησης ως προς την τιμή εκεί που το εισόδημα παραμένει σταθερό δηλαδή στους συνδυασμούς A,B.

$$\Delta Q\% = (Q_2 - Q_1) / Q_1 * 100 = (440 - 400) / 400 * 100 = +10\%$$

$$E_D = \Delta Q\% / \Delta P\% = -10\% / 20\% = -0,5 \quad |E_D| < 1 \text{ άρα η ζήτηση είναι ανελαστική.}$$

Γ3.

Μπορούμε να υπολογίσουμε την μεταβολή στη ζήτηση εκεί που αλλάζει το εισόδημα και η τιμή παραμένει σταθερή δηλαδή στους συνδυασμούς Β,Γ.

$$\Delta Q\% = (Q_3 - Q_2) / Q_2 * 100 = (418 - 440) / 440 * 100 = -5\%.$$

Γ4. Το αγαθό είναι κατώτερο, διότι η ζήτηση μειώθηκε ενώ το εισόδημα αυξήθηκε με σταθερή τιμή P2.

ΟΜΑΔΑ ΤΕΤΑΡΤΗ

Δ1.

α) Έστω L_X και L_Ψ ο αριθμός των εργαζομένων στο αγαθό X και Ψ αντίστοιχα. Τότε ισχύει:

$$L_X + L_\Psi = 100 \quad (1)$$

και επειδή κάθε εργαζόμενος χαρακτηρίζεται από την ίδια παραγωγικότητα ισχύουν οι σχέσεις:

$X = 10 \cdot L_X$ και $\Psi = 60 \cdot L_\Psi$, οι οποίες μετασχηματίζονται ως εξής:

$$L_X = \frac{X}{10} \text{ και } L_\Psi = \frac{\Psi}{60} \quad (2)$$

Από τις σχέσεις (1) και (2) μετά τις κατάλληλες πράξεις έχουμε:

$$\text{ΚΠΔ1: } \Psi = 6000 - 6X$$

β) Σύμφωνα με την εξίσωση από το παραπάνω ερώτημα, έχουμε τον εξής πίνακα παραγωγικών δυνατοτήτων της οικονομίας:

Συνδυασμοί	X	Ψ
A	0	6000
B	1000	0

Το Κ.Ε. είναι σταθερό και η ΚΠΔ είναι ευθεία γραμμή $|\lambda| = KE_X = 6$ μονάδες Ψ.

Οι παραγωγικοί συντελεστές είναι εξίσου κατάλληλοι για την παραγωγή και των δύο αγαθών.



- Δ2. Κ ανέφικτος, Λ μέγιστος, Μ εφικτός
- Δ3. Η ύπαρξη ανεργίας δεν έχει καμία επίπτωση στην ΚΠΔ, γιατί οι υποθέσεις κατασκευής της τελευταίας περιλαμβάνουν και την πλήρη απασχόληση παραγωγικών συντελεστών.
- Αντίθετα, η μετανάστευση θεωρείται μεταβολή στην ποσότητα των παραγωγικών συντελεστών και μετατοπίζει την ΚΠΔ προς τα αριστερά, δηλαδή συρρικνώνονται οι παραγωγικές δυνατότητες της οικονομίας.
- Η νέα εξίσωση, ακολουθώντας παρόμοια μεθοδολογία με το ερώτημα Δ1, θα είναι:
- $$\Psi = 5400 - 6 \cdot X$$
- και εννοείται ότι το Κ.Ε. θα παραμείνει αμετάβλητο αφού δεν άλλαξε η παραγωγικότητα των εργαζομένων για τα 2 αγαθά.
- Δ4. Γνωρίζουμε ότι το χρηματικό κόστος είναι το πραγματικό κόστος του αγαθού (δηλαδή το κόστος ευκαιρίας) εκφρασμένο σε χρήμα.
- Για τις πρώτες 100 μονάδες του X και σύμφωνα με την αρχική εξίσωση θα έχουμε τη θυσία 600 μονάδων από το αγαθό Ψ. Εφόσον κάθε μονάδα κοστίζει 12€, τότε η συνολική χρηματική αξία των πρώτων 100 μονάδων του X θα είναι $12 \cdot 600 = 7200\text{€}$.