

ΤΑΞΗ: Α΄ ΓΕΝΙΚΟΥ ΛΥΚΕΙΟΥ  
ΜΑΘΗΜΑ: ΦΥΣΙΚΗ

Ημερομηνία: Μ. Τετάρτη 12 Απριλίου 2017  
Διάρκεια Εξέτασης: 2 ώρες

### ΕΚΦΩΝΗΣΕΙΣ

#### ΘΕΜΑ Α

Στις ημιτελείς προτάσεις Α1 - Α4 να γράψετε να γράψετε στο απαντητικό φύλλο τον αριθμό της πρότασης και δίπλα το γράμμα που αντιστοιχεί στη φράση, η οποία τη συμπληρώνει σωστά.

Α1. Αεροσκάφος πετά με σταθερή οριζόντια ταχύτητα σε σταθερό ύψος από το έδαφος. Τότε η συνισταμένη σε αυτό δύναμη:

- α. Είναι οριζόντια.
- β. Είναι κατακόρυφη.
- γ. Είναι μηδέν.
- δ. Ισούται με το βάρος του.

Μονάδες 5

Α2. Από τα παρακάτω μεγέθη δεν είναι διανυσματικό:

- α. η μετατόπιση ενός σώματος
- β. το διάστημα που διανύει ένα σώμα
- γ. η ταχύτητα ενός σώματος
- δ. η δύναμη που δέχεται ένα σώμα

Μονάδες 5

Α3. Ένα σώμα ισορροπεί πάνω σε οριζόντιο επίπεδο. Για την δύναμη που δέχεται το σώμα από την Γη  $\vec{B}$  (βάρος) καθώς και την αντίδραση του βάρους  $\vec{B}'$  που ασκείται στο κέντρο της Γης μπορούμε να πούμε ότι:

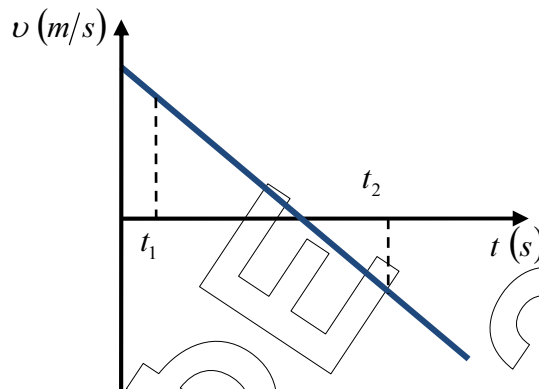
- α. η συνισταμένη τους είναι μηδέν.
- β. η συνισταμένη τους είναι μεγαλύτερη του μηδενός.
- γ. η συνισταμένη τους είναι μικρότερη του μηδενός.
- δ. οι δυνάμεις ασκούνται σε διαφορετικά σώματα οπότε δεν έχει νόημα να μιλάμε για την συνισταμένη τους.

Μονάδες 5

**ΕΠΑΝΑΛΗΠΤΙΚΑ ΘΕΜΑΤΑ 2017**  
**Β΄ ΦΑΣΗ**

**E\_3.Φλ1(ε)**

- A4.** Δίνεται το παρακάτω διάγραμμα ταχύτητας – χρόνου για ένα κινητό. Για την επιτάχυνση του κινητού την χρονική στιγμή  $t_1$  και την επιτάχυνση του την χρονική στιγμή  $t_2$  ισχύει ότι:



- α. έχουν την ίδια κατεύθυνση και διαφορετικό μέτρο.  
 β. έχουν την ίδια κατεύθυνση και ίδιο μέτρο.  
 γ. έχουν αντίθετες κατευθύνσεις και διαφορετικό μέτρο.  
 δ. έχουν αντίθετες κατευθύνσεις και ίδιο μέτρο.

**Μονάδες 5**

- A5.** Να γράψετε στο τετράδιο σας το γράμμα κάθε πρότασης και δίπλα σε κάθε γράμμα τη λέξη **Σωστό** για τη σωστή πρόταση και τη λέξη **Λάθος** για τη λανθασμένη.

- α. Η επιτάχυνση της βαρύτητας δεν εξαρτάται από το ύψος αλλά από τη μάζα του σώματος.  
 β. Η δύναμη της τριβής που δέχεται ένα σώμα δεν εξαρτάται από την ταχύτητα του, εάν αυτή δεν υπερβαίνει ορισμένη τιμή.  
 γ. Η κινητική ενέργεια ενός σώματος μπορεί να πάρει αρνητικές τιμές αρκεί το σώμα να κινείται προς την αρνητική κατεύθυνση του άξονα.  
 δ. Η μονάδα μέτρησης της ενέργειας στο Διεθνές Σύστημα Μονάδων (S.I.) είναι το 1Joule και ισούται με 1N/m  
 ε. Για ένα σώμα που ξεκινά από την ηρεμία και κινείται με σταθερή επιτάχυνση, το διάστημα που θα διανύσει είναι ανάλογο με το τετράγωνο του χρόνου.

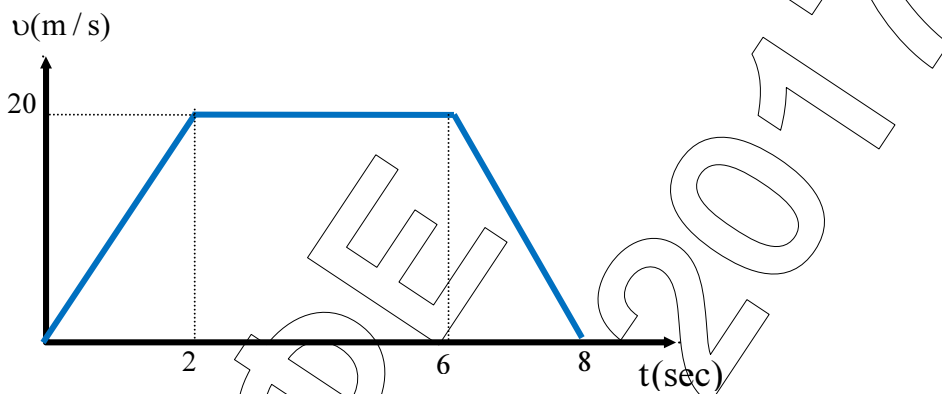
**Μονάδες 5**

**ΕΠΑΝΑΛΗΠΤΙΚΑ ΘΕΜΑΤΑ 2017**  
**Β' ΦΑΣΗ**

**E\_3.Φλ1(ε)**

**ΘΕΜΑ Β**

**Β1.** Δίνεται το ακόλουθο διάγραμμα ταχύτητας-χρόνου για ένα κινητό το οποίο ξεκινάει να κινείται την χρονική στιγμή  $t_0 = 0 \text{ sec}$  από την αρχική θέση  $x_0 = 0 \text{ m}$ .



i. Την χρονική στιγμή  $t_1 = 1 \text{ sec}$  η επιτάχυνση του σώματος είναι:

**α)**  $a = 10 \text{ m/s}^2$

**β)**  $a = 5 \text{ m/s}^2$

**γ)**  $a = 2 \text{ m/s}^2$

Να επιλέξετε τη σωστή απάντηση.

**Μονάδες 2**

Να αιτιολογήσετε την επιλογή σας.

**Μονάδες 4**

ii. Η συνολική μετατόπιση του σώματος για όλη την διάρκεια της κίνησης του είναι:

**α)**  $\Delta x = 50 \text{ m}$

**β)**  $\Delta x = 120 \text{ m}$

**γ)**  $\Delta x = 100 \text{ m}$

Να επιλέξετε τη σωστή απάντηση.

**Μονάδες 2**

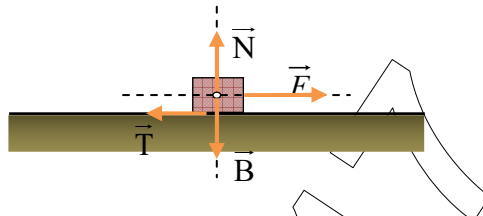
Να αιτιολογήσετε την επιλογή σας.

**Μονάδες 5**

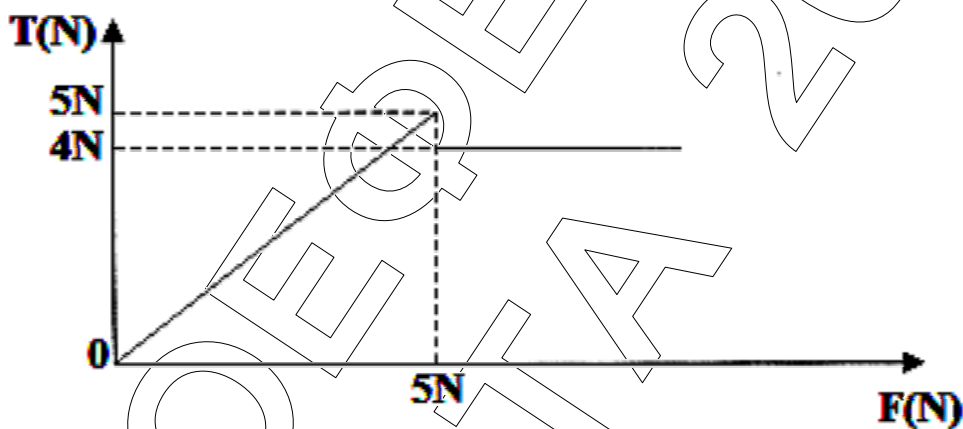
ΕΠΑΝΑΛΗΠΤΙΚΑ ΘΕΜΑΤΑ 2017  
Β' ΦΑΣΗ

E\_3.Φλ1(ε)

**B2.** Σε ένα σώμα μάζας  $m = 0,3\text{kg}$  που βρίσκεται σε οριζόντιο δάπεδο ασκείται οριζόντια δύναμη  $\vec{F}$  (όπως φαίνεται στο διπλανό σχήμα).



Το μέτρο της δύναμης  $\vec{F}$  καθώς και η σχέση της με την τριβή  $\vec{T}$  που ασκείται στο σώμα αποδίδεται από το παρακάτω διάγραμμα:



- i. Όταν το μέτρο της δύναμης ισούται με  $3\text{ N}$  τότε το μέτρο της τριβής είναι:  
**α)**  $4\text{ N}$                       **β)**  $5\text{ N}$                       **γ)**  $3\text{ N}$   
Να επιλέξετε τη σωστή απάντηση.

Μονάδες 2

Να αιτιολογήσετε την επιλογή σας.

Μονάδες 3

- ii. Όταν το μέτρο της δύναμης ισούται με  $7\text{ N}$  τότε το μέτρο της δύναμης που ασκείται στο σώμα από το έδαφος ( $F_A$ ) είναι:  
**α)**  $7\text{ N}$                       **β)**  $5\text{ N}$                       **γ)**  $3\text{ N}$   
Να επιλέξετε τη σωστή απάντηση.

Μονάδες 2

Να αιτιολογήσετε την επιλογή σας.

Μονάδες 5

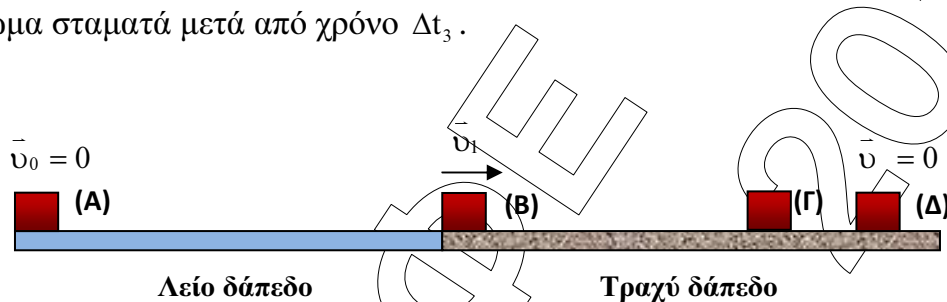
Δίνεται η επιτάχυνση της βαρύτητας  $g = 10\text{ m/s}^2$

**ΕΠΑΝΑΛΗΠΤΙΚΑ ΘΕΜΑΤΑ 2017**  
**Β΄ ΦΑΣΗ**

**E\_3.Φλ1(ε)**

**ΘΕΜΑ Γ**

Σε σώμα μάζας  $m = 2\text{kg}$ , το οποίο αρχικά ηρεμεί σε λείο οριζόντιο επίπεδο στην θέση  $x_A = 0\text{m}$ , την χρονική στιγμή  $t_0 = 0\text{sec}$  ασκείται σταθερή οριζόντια δύναμη μέτρου  $F$  με φορά προς τα θετικά του άξονα  $x'x$ . Το σώμα κινείται με σταθερή επιτάχυνση  $\alpha_1 = 5\text{m/s}^2$ . Την χρονική στιγμή  $t_B = 3\text{sec}$  εισέρχεται σε τραχύ επίπεδο με το οποίο παρουσιάζει συντελεστή τριβής  $\mu$  και για ένα χρονικό διάστημα  $\Delta t_2 = 7\text{sec}$  κινείται με σταθερή ταχύτητα. Στη συνέχεια καταργείται η δύναμη  $F$  και το σώμα σταματά μετά από χρόνο  $\Delta t_3$ .



- Γ1.** Ποιό είναι το μέτρο της ταχύτητας του σώματος την χρονική στιγμή  $t_B$ ;  
**Μονάδες 5**
- Γ2.** Ποιός ο συντελεστής τριβής ανάμεσα στο σώμα και στο τραχύ δάπεδο;  
**Μονάδες 7**
- Γ3.** Να πραγματοποιήσετε την γραφική παράσταση της ταχύτητας του σώματος σε συνάρτηση με το χρόνο ( $v = f(t)$ ) για όλη την διάρκεια της κίνησης.  
**Μονάδες 7**
- Γ4.** Να υπολογίσετε το έργο της δύναμης  $\vec{F}$  από  $t_0 = 0\text{sec}$  έως  $t_B = 3\text{sec}$ .  
**Μονάδες 6**

Δίνεται η επιτάχυνση της βαρύτητας  $g = 10\text{m/s}^2$   
 Να θεωρήσετε την αντίσταση από τον αέρα αμελητέα.

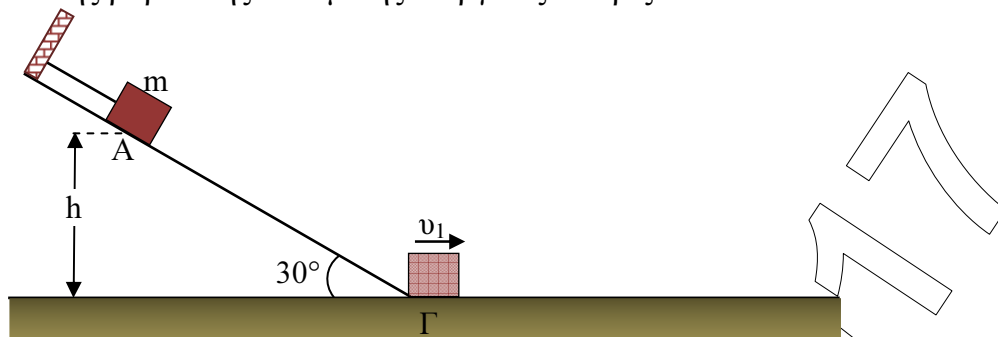
**ΘΕΜΑ Δ**

Σώμα μάζας  $m = 5\text{Kg}$  συγκρατείται ακίνητο σε σημείο A λείου κεκλιμένου επιπέδου με τη βοήθεια νήματος, που η διεύθυνση του είναι παράλληλη στο κεκλιμένο επίπεδο. Το κεκλιμένο επίπεδο σχηματίζει γωνία κλίσης  $\varphi = 30^\circ$  με το οριζόντιο δάπεδο. Το

**ΕΠΑΝΑΛΗΠΤΙΚΑ ΘΕΜΑΤΑ 2017**  
**Β΄ ΦΑΣΗ**

**E\_3.Φλ1(ε)**

σώμα αρχικά βρίσκεται σε ύψος  $h = 5\text{m}$  από το οριζόντιο δάπεδο. Ορίζεται ως επίπεδο μηδενικής βαρυτικής δυναμικής ενέργειας το οριζόντιο δάπεδο.



**Δ1.** Να βρεθεί το μέτρο της τάσης του νήματος.

**Μονάδες 5**

Τη χρονική στιγμή  $t_0 = 0\text{ s}$  κόβουμε το νήμα οπότε το σώμα ξεκινά να κινείται.

**Δ2.** Να βρεθεί η ταχύτητα  $v_1$  με την οποία φτάνει το σώμα στη βάση του κεκλιμένου επιπέδου (Θέση Γ).

**Μονάδες 6**

Το σώμα φτάνει στην βάση του κεκλιμένου επιπέδου και συνεχίζει την κίνηση του σε οριζόντιο τραχύ επίπεδο με το οποίο παρουσιάζει συντελεστή τριβής ολίσθησης  $\mu = 0,25$ .

**Δ3.** Να υπολογίσετε την χρονική διάρκεια κίνησης  $\Delta t_{ολ}$  του σώματος στο οριζόντιο επίπεδο από την στιγμή που το κινητό εισέρχεται στο οριζόντιο επίπεδο μέχρι να σταματήσει.

**Μονάδες 7**

**Δ4.** Να βρεθεί το κλάσμα της αρχικής δυναμικής ενέργειας που έχει το σώμα στην θέση A και έχει μετατραπεί σε θερμική ενέργεια ( $\frac{Q}{U_{αρχ}}$ ), την χρονική στιγμή που η ταχύτητα του σώματος στο οριζόντιο επίπεδο είναι  $v_2 = \frac{v_1}{2}$ .

**Μονάδες 7**

Να θεωρήσετε ότι κατά την μετάβαση του σώματος από το κεκλιμένο στο οριζόντιο επίπεδο δεν υπάρχουν απώλειες στην ενέργεια του σώματος.

Να θεωρήσετε την αντίσταση από τον αέρα αμελητέα.

Δίνονται:  $\eta\mu 30^\circ = \frac{1}{2}$ ,  $\sigma\upsilon\nu 30^\circ = \frac{\sqrt{3}}{2}$  και  $g = 10\text{ m/s}^2$ .