



## Γ' ΤΑΞΗ ΗΜΕΡΗΣΙΟΥ ΕΠΑ.Λ. ΜΑΘΗΜΑ ΕΙΔΙΚΟΤΗΤΑΣ ΣΥΣΤΗΜΑΤΑ ΨΗΦΙΑΚΩΝ ΗΛΕΚΤΡΟΝΙΚΩΝ

### ΕΚΦΩΝΗΣΕΙΣ

#### ΘΕΜΑ 1<sup>ο</sup>

- A.** Στα flip flop τύπου J-K, R-S, D, T ποιές εισόδους ονομάζουμε σύγχρονες εισόδους και ποιες ασύγχρονες; Εξηγήστε ποια είναι η διαφορά τους στον καθορισμό της κατάστασης των εξόδων των flip flop. **Μονάδες 10**
- B.** Μία εφαρμογή των SISO καταχωρητών είναι η κατασκευή μνήμης ειδικού τύπου που ονομάζεται FIFO.
- B1** Εξηγήστε τι χρειάζεται για τον σχεδιασμό μίας μνήμης FIFO. **Μονάδες 5**
- B2** Σχεδιάστε μία μνήμη FIFO των 4 bits με μήκος 5 bits. **Μονάδες 5**
- Γ.** Μία μνήμη έχει χωρητικότητα 64KByte. Να υπολογίσετε την χωρητικότητα της μνήμης σε bits. **Μονάδες 5**

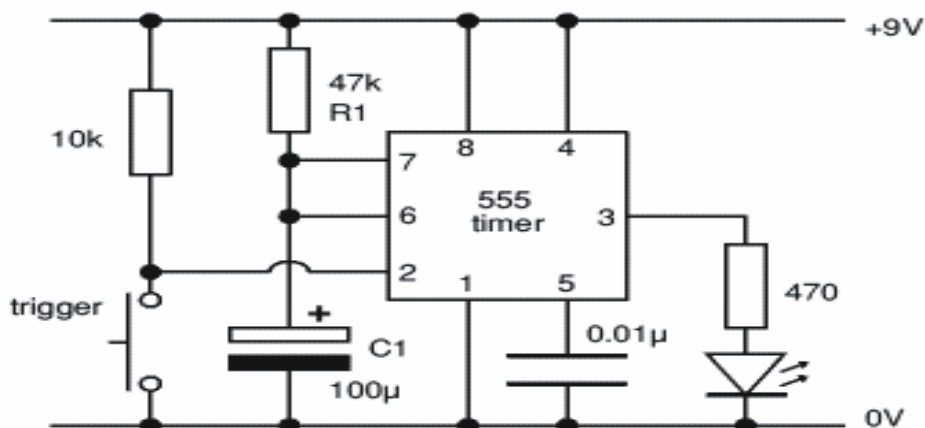
#### ΘΕΜΑ 2<sup>ο</sup>

- A.** Ποια είναι τα κυριότερα χαρακτηριστικά των μετατροπέων D/A ; **Μονάδες 8**
- B.** Στο παρακάτω κύκλωμα ενός μονοσταθιού πολυδονητή δίνονται:  
 $R_1=47K\Omega$ ,  $R_2=10K\Omega$ ,  $R_3=470\Omega$ ,  $C_1=100\mu F$ ,  $C_2=0,01\mu F$ ,

#### Όροι και προϋποθέσεις χρήσης επαναληπτικών θεμάτων

Όλα τα επαναληπτικά θέματα είναι αποκλειστικά πνευματική ιδιοκτησία της ΟΕΦΕ, βάσει του νόμου 2121/1993 και της Διεθνούς Σύμβασης της Βέρνης (που έχει κυρωθεί με το νόμο 100/1975) η οποία και μόνο θα καθορίζει ρητά και συγκεκριμένα κάθε φορά τον **τρόπο, τον χρόνο και τον τόπο** της δημοσίευσής τους.

Απαγορεύεται και διώκεται ποινικά και αστικά η χρήση, η δημοσίευση, η αναδημοσίευση, η αναπαραγωγή, ολική, μερική ή περιληπτική, ή η απόδοση κατά παράφραση ή διασκευή του περιεχομένου τους, με οποιονδήποτε τρόπο, μηχανικό, ηλεκτρονικό, φωτοτυπικό, ηχογράφησης ή άλλο, χωρίς προηγούμενη γραπτή άδεια της ΟΕΦΕ. Κατ' εξαίρεση στο διαδίκτυο και στα λοιπά ΜΜΕ επιτρέπεται να χρησιμοποιηθεί-αναρτηθεί το υλικό των Επαναληπτικών θεμάτων με τις λύσεις τους ΜΟΝΟ μετά την ανάρτησή τους από την ΟΕΦΕ στο επίσημο ιστολόγιό της, με σκοπό τη μελέτη, την ανάλυση ή την πραγματοποίηση διδασκαλίας από τον επισκέπτη, υπό την προϋπόθεση ότι τα στοιχεία που θα αντληθούν δε θα αλλοιωθούν ούτε θα χρησιμοποιηθούν παραπλανητικά, ενώ υφίσταται και η υποχρέωση, σε περίπτωση οποιασδήποτε χρήσης, να αναφέρεται ο δικαιούχος των πνευματικών δικαιωμάτων του υλικού.



Να υπολογιστεί ο χρόνος που η κυματομορφή στην έξοδο του Ο.Κ. 555 παραμένει σε HIGH στάθμη τάσης.

**Μονάδες 7**

Γ. Να αναφέρετε τον τρόπο με τον οποίο γίνεται η μεταφορά των δεδομένων από ένα περιφερειακό προς την μνήμη μέσω ενός ελεγκτή DMA.

**Μονάδες 10**

### ΘΕΜΑ 3<sup>ο</sup>

Α. Σε ένα μικροεπεξεργαστή, οι καταχωρητές A και B των 8 bit έχουν περιεχόμενο τους δυαδικούς αριθμούς 10111001 και 11001111 αντίστοιχα. Πραγματοποιείται πρόσθεση των περιεχομένων των παραπάνω καταχωρητών και το αποτέλεσμα αποθηκεύεται στον καταχωρητή A. Να υπολογίσετε το νέο περιεχόμενο του καταχωρητή A και να αναφέρετε τις τιμές που έχουν τώρα, η σημαία μηδενισμού Z ή σημαία κρατούμενου C ή σημαία ισοτιμίας P και η σημαία προσημού S του καταχωρητή κατάστασης.

**Μονάδες 5**

Β. Σε ποιες κατηγορίες διακρίνονται οι εντολές ενός μικροεπεξεργαστή;

**Μονάδες 5**

Γ. Σε μία ψηφιακή φωτογραφική μηχανή θα χρησιμοποιηθεί μνήμη FLASH για την αποθήκευση των πληροφοριών. Αν η κάθε φωτογραφία χρειάζεται 32KB μνήμης για την αποθήκευσή της, τι χωρητικότητα θα πρέπει να έχει η μνήμη για την αποθήκευση 64 φωτογραφιών;

**Μονάδες 7**

#### Οροι και προϋποθέσεις χρήσης επαναληπτικών θεμάτων

Όλα τα επαναληπτικά θέματα είναι αποκλειστικά πνευματικά ιδιοκτησία της ΟΕΦΕ, βάσει του νόμου 2121/1993 και της Διεθνούς Σύμβασης της Βέρνης (που έχει κυρωθεί με το νόμο 100/1975) η οποία και μόνο θα καθορίζει ρητά και συγκεκριμένα κάθε φορά τον **τρόπο, τον χρόνο και τον τόπο** της δημοσίευσής τους.

Απαγορεύεται και διώκεται ποινικά και αστικά η χρήση, η δημοσίευση, η αναδημοσίευση, η αναπαραγωγή, ολική, μερική ή περιληπτική, ή η απόδοση κατά παράφραση ή διασκευή του περιεχομένου τους, με οποιονδήποτε τρόπο, μηχανικό, ηλεκτρονικό, φωτοτυπικό, ηχογράφησης ή άλλο, χωρίς προηγούμενη γραπτή άδεια της ΟΕΦΕ. Κατ' εξαίρεση στο διαδίκτυο και στα λοιπά ΜΜΕ επιτρέπεται να χρησιμοποιηθεί-αναρτηθεί το υλικό των Επαναληπτικών θεμάτων με τις λύσεις τους ΜΟΝΟ μετά την ανάρτησή τους από την ΟΕΦΕ στο επίσημο ιστολόγιό της, με σκοπό τη μελέτη, την ανάλυση ή την πραγματοποίηση διδασκαλίας από τον επισκέπτη, υπό την προϋπόθεση ότι τα στοιχεία που θα αντληθούν δε θα αλλοιωθούν ούτε θα χρησιμοποιηθούν παραπλανητικά, ενώ υφίσταται και η υποχρέωση, σε περίπτωση οποιασδήποτε χρήσης, να αναφέρεται ο δικαιούχος των πνευματικών δικαιωμάτων του υλικού.

- Δ. Να γράψετε στο τετράδιό σας τους αριθμούς 1, 2, 3, 4, 5 από την στήλη Α και δίπλα το γράμμα α, β, γ, δ, ε της στήλης Β που δίνει την σωστή αντιστοίχιση.

ΣΤΗΛΗ Α	ΣΤΗΛΗ Β
1. Απαριθμητής προγράμματος	α. Χαρακτηριστικό μνήμης
2. Χρόνος προσπέλασης	β. Ακολουθιακό κύκλωμα
3. Χρόνος αποκατάστασης	γ. Χαρακτηριστικό μικροεπεξεργαστών
4. Ρεπερτόριο εντολών	δ. Καταχωρητής διευθύνσεων
5. Ασύγχρονος δυαδικός απαριθμητής	ε. χαρακτηριστικό μετατροπέων A/D και D/A

Μονάδες 8

#### ΘΕΜΑ 4<sup>ο</sup>

- A. Να χαρακτηρίσετε τις προτάσεις που ακολουθούν, γράφοντας στο τετράδιό σας δίπλα στο γράμμα που αντιστοιχεί σε κάθε πρόταση τη λέξη ΣΩΣΤΟ, αν η πρόταση είναι σωστή ή τη λέξη ΛΑΘΟΣ, αν η πρόταση είναι λανθασμένη.

- α. Ο ασταθής πολυδομητής είναι ένα κύκλωμα το οποίο παράγει στην έξοδό του μία τετραγωνική μορφή, και καμμία από τις δύο καταστάσεις της εξόδου δεν είναι σταθερή.
- β. Η μνήμη FLASH είναι μία ειδική κατηγορία μνήμης EPROM.
- γ. Σε ένα flip flop τύπου R-S, με τον συνδυασμό R=0 και S=0 στην είσοδο η κατάσταση του flip flop αντιστρέφεται.
- δ. Ένας καταχωρητής SISO των 4 bits έχει 4 εισόδους.
- ε. Ένας σύγχρονος δυαδικός απαριθμητής των 4 bits μπορεί και μετρά 16 διαφορετικές καταστάσεις, από το 0 (0000) έως το 15 (1111).

Μονάδες 15

- B. Ποιοι είναι οι κυριότεροι ακροδέκτες ενός τυπικού μικροεπεξεργαστή και ποια η σημασία τους

Μονάδες 10

#### Οροι και προϋποθέσεις χρήσης επαναληπτικών θεμάτων

Όλα τα επαναληπτικά θέματα είναι αποκλειστικά πνευματική ιδιοκτησία της ΟΕΦΕ, βάσει του νόμου 2121/1993 και της Διεθνούς Σύμβασης της Βέρνης (που έχει κυρωθεί με το νόμο 100/1975) η οποία και μόνο θα καθορίζει ρητά και συγκεκριμένα κάθε φορά τον **τρόπο, τον χρόνο και τον τόπο** της δημοσίωσής τους.

Απαγορεύεται και διώκεται ποινικά και αστικά η χρήση, η δημοσίευση, η αναδημοσίευση, η αναπαραγωγή, ολική, μερική ή περιληπτική, ή η απόδοση κατά παράφραση ή διασκευή του περιεχομένου τους, με οποιονδήποτε τρόπο, μηχανικό, ηλεκτρονικό, φωτοτυπικό, ηχογράφησης ή άλλο, χωρίς προηγούμενη γραπτή άδεια της ΟΕΦΕ. Κατ' εξαίρεση στο διαδίκτυο και στα λοιπά ΜΜΕ επιτρέπεται να χρησιμοποιηθεί-αναρτηθεί το υλικό των Επαναληπτικών θεμάτων με τις λύσεις τους ΜΟΝΟ μετά την ανάρτησή τους από την ΟΕΦΕ στο επίσημο ιστολόγιό της, με σκοπό τη μελέτη, την ανάλυση ή την πραγματοποίηση διδασκαλίας από τον επισκέπτη, υπό την προϋπόθεση ότι τα στοιχεία που θα αντληθούν δε θα αλλοιωθούν ούτε θα χρησιμοποιηθούν παραπλανητικά, ενώ υφίσταται και η υποχρέωση, σε περίπτωση οποιασδήποτε χρήσης, να αναφέρεται ο δικαιούχος των πνευματικών δικαιωμάτων του υλικού.