

# ΕΠΑΝΑΛΗΠΤΙΚΑ ΘΕΜΑΤΑ Ο.Ε.Φ.Ε. 2003

## ΘΕΜΑΤΑ ΦΥΣΙΚΗΣ Γ' ΛΥΚΕΙΟΥ ΘΕΤΙΚΗΣ & ΤΕΧΝΟΛΟΓΙΚΗΣ ΚΑΤΕΥΘΥΝΣΗΣ ΑΠΑΝΤΗΣΕΙΣ

### ΘΕΜΑ 1°

1. γ
2. δ
3. α
4. β
5. δ
6. α. Λανθασμένη  
β. Σωστή  
γ. Λανθασμένη  
δ. Σωστή  
ε. Λανθασμένη

### ΘΕΜΑ 2°

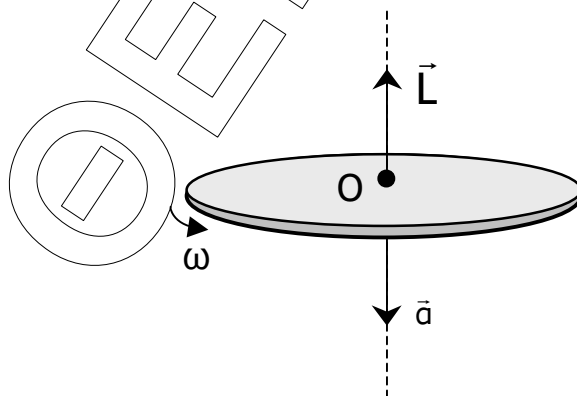
A. α) 
$$A' = 2A \sin 2\pi \frac{r_1 - r_2}{2\lambda} = 2A \cdot \sin 2\pi \frac{\frac{\lambda}{3}}{2\lambda} = 2A \cdot \sin \frac{\pi}{3} = A$$

β) 
$$y = A' \cdot \eta \mu 2\pi \left( \frac{t}{T} - \frac{r_1 + r_2}{2\lambda} \right) \text{ ή}$$

$$y = A \cdot \eta \mu 2\pi \left( \frac{t}{T} - \frac{r_1 + r_2}{2\lambda} \right)$$

$$v = \omega \cdot A \cdot \cos 2\pi \left( \frac{t}{T} - \frac{r_1 + r_2}{2\lambda} \right)$$

- B. α)



- β) i) Λανθασμένη, γιατί η γωνιακή ταχύτητα του δίσκου μεταβάλλεται  
 ii) Λανθασμένη, γιατί η γωνιακή ταχύτητα του δίσκου μεταβάλλεται και η στροφορμή του έχει μέτρο  $L=I \cdot \omega$ .

iii) Σωστή, γιατί  $K = \frac{1}{2} I \omega^2 = \frac{I^2 \omega^2}{2I} = \frac{L^2}{2I}$

- Γ. α) Η συχνότητα  $f_1$  του ήχου που αντιλαμβάνεται ο παρατηρητής όταν πλησιάζει την ακίνητη πηγή, δίνεται από τη σχέση:

$$f_1 = \frac{u + u_A}{u} f_s.$$

Η συχνότητα  $f_2$  του ήχου που αντιλαμβάνεται ο ακίνητος παρατηρητής όταν η πηγή τον πλησιάζει, δίνεται από τον τύπο:

$$f_2 = \frac{u}{u - u_s} f_s \quad \text{ή} \quad f_2 = \frac{u}{u - u_A} f_s$$

- β) Διαιρώντας κατά μέλη τις δύο προηγούμενες εξισώσεις έχουμε:

$$\frac{f_1}{f_2} = \frac{\frac{u + u_A}{u} f_s}{\frac{u}{u - u_A} f_s} = \frac{(u + u_A)(u - u_A)}{u^2} \quad \text{ή} \quad \frac{f_1}{f_2} = \frac{u^2 - u_A^2}{u^2} = 1 - \frac{u_A^2}{u^2} < 1$$

Επομένως είναι  $f_1 < f_2$

### ΘΕΜΑ 3°

- α) Η ροπή αδράνειας του συστήματος των δύο σωμάτων είναι:

$$I = I_{\Delta} + mR^2 = \frac{1}{2} MR^2 + mR^2 = 0,08 \text{ kg} \cdot \text{m}^2$$

- β) Από τη διατήρηση της στροφορμής του συστήματος δίσκος-μάζα, έχουμε:

$$\bar{L}_{\text{πριν}} = \bar{L}_{\text{μετά}} \quad \text{ή} \quad m u_0 R = I \omega \quad \text{ή} \quad u_0 = \frac{I \omega}{m R} = 40 \text{ m/s}.$$

- γ) Από το θεμελιώδη νόμο της στροφικής κίνησης υπολογίζουμε το μέτρο της γωνιακής επιβράδυνσης του συστήματος.

$$\tau = I \alpha \quad \text{ή} \quad F \cdot R = I \cdot \alpha \quad \text{ή} \quad \alpha = \frac{FR}{I} = 20 \text{ rad/sec}^2$$

Είναι:  $\alpha = \left| \frac{\Delta \omega}{\Delta t} \right| = \left| \frac{0 - \omega}{t} \right| \quad \text{ή} \quad t = \frac{\omega}{\alpha} = 1 \text{ sec}$

- δ) Υπολογίζουμε τη γωνιακή ταχύτητα του συστήματος τη χρονική στιγμή  $t_1 = 0,5 \text{ sec}$ .

$$\alpha = \left| \frac{\Delta \omega}{\Delta t} \right| \quad \text{ή} \quad \alpha = \left| \frac{\omega_1 - \omega}{t_1} \right| \quad \alpha = -\frac{\omega_1 - \omega}{t_1} \quad \text{ή} \quad \alpha = \frac{\omega - \omega_1}{t_1}$$

$$\omega - \omega_1 = \alpha \cdot t_1 \quad \text{ή} \quad \omega_1 = \omega - \alpha \cdot t_1 \quad \text{ή} \quad \omega_1 = 10 \text{ rad/s}$$

Η κινητική ενέργεια του συστήματος είναι  $K = \frac{1}{2}I\omega_1^2 = 4J$

Ο ρυθμός ελάττωσης της κινητικής ενέργειας του συστήματος είναι ίσος με την ισχύ της F τη χρονική στιγμή  $t_1=1sec$ .

$$\frac{\Delta K}{\Delta t} = \tau \cdot \omega_1 = F \cdot R \cdot \omega_1 = 16J/sec$$

#### ΘΕΜΑ 4<sup>ο</sup>

- α) Από το στιγμιότυπο του κύματος υπολογίζουμε το μήκος κύματος  $\lambda$  και το πλάτος A των κυμάτων που η συμβολή τους δίνει το στάσιμο κύμα. Έχουμε:

$$\frac{\lambda}{4} = 20cm \text{ ή } \lambda=80cm \text{ και } 2A=10cm \text{ ή } A=5cm$$

Η εξίσωση του στάσιμου κύματος είναι:

$$y = 2A\sin 2\pi \frac{x}{\lambda} \eta\mu 2\pi \frac{t}{T} \text{ ή } y = 10\sin 2\pi \frac{x}{80} \eta\mu 2\pi 40t \text{ ή}$$

$$y = 10\sin \frac{\pi x}{40} \eta\mu 80\pi t \text{ (} t \rightarrow s, x, y \rightarrow cm \text{)}$$

- β) Το πλάτος της ταλάντωσης του σημείου K υπολογίζεται από τη σχέση:

$$A_K = 2A \left| \sin 2\pi \frac{x_K}{\lambda} \right| = 10 \left| \sin 2\pi \frac{50}{80} \right| cm = 10 \left| \sin \frac{5\pi}{4} \right| cm =$$

$$= 10 \left| \sin \left( \pi + \frac{\pi}{4} \right) \right| cm = 10 \frac{\sqrt{2}}{2} cm = 5\sqrt{2}cm$$

- γ) i) Από τη διατήρηση της ενέργειας της ταλάντωσης για το σημείο K έχουμε:

$$\frac{1}{2}Dy^2 + \frac{1}{2}mu^2 = \frac{1}{2}DA_K^2 \text{ ή } m\omega^2y^2 + m\left(\frac{u_{max}}{2}\right)^2 = m\omega^2A_K^2 \text{ ή}$$

$$\omega^2y^2 + \frac{1}{4}u_{max}^2 = \omega^2A_K^2 \text{ ή } \omega^2y^2 + \frac{1}{4}\omega^2A_K^2 = \omega^2A_K^2 \text{ ή}$$

$$y^2 = A_K^2 \left( 1 - \frac{1}{4} \right) \text{ ή } y = \pm A_K \sqrt{\frac{3}{4}} \text{ ή } y = \pm 5\sqrt{2} \frac{\sqrt{3}}{2} cm \text{ ή}$$

$$y = \pm 2,5\sqrt{6}cm$$

- ii) Το ζητούμενο ηηλίκο είναι:

$$\frac{U}{K} = \frac{E-K}{K} = \frac{E}{K} - 1 = \frac{\frac{1}{2}mu_{max}^2}{\frac{1}{2}mu^2} - 1 = \left( \frac{u_{max}}{u} \right)^2 - 1 = \left( \frac{u_{max}}{\frac{1}{2}u_{max}} \right)^2 - 1 = 4 - 1 = 3$$

- δ) Η τετμημένη  $x_\lambda$  του σημείου Λ υπολογίζεται από την εξίσωση του πλάτους του. Δηλαδή:

$$A_{\lambda} = 2A \left| \sin 2\pi \frac{x_{\lambda}}{\lambda} \right| \quad \text{ή} \quad A = 2A \left| \sin 2\pi \frac{x_{\lambda}}{\lambda} \right| \quad \text{ή} \quad \left| \sin 2\pi \frac{x_{\lambda}}{\lambda} \right| = \frac{1}{2} \quad \text{ή} \quad \left| \sin 2\pi \frac{x_{\lambda}}{\lambda} \right| = \sin \frac{\pi}{3} \quad \text{ή}$$

$$\sin 2\pi \frac{x_{\lambda}}{\lambda} = \pm \sin \frac{\pi}{3} \quad \text{ή} \quad \left\{ \begin{array}{l} \sin 2\pi \frac{x_{\lambda}}{\lambda} = \sin \frac{\pi}{3} \quad \text{ή} \\ \sin 2\pi \frac{x_{\lambda}}{\lambda} = \sin \left( \pi - \frac{\pi}{3} \right) \end{array} \right\} \quad \text{ή} \quad \left\{ \begin{array}{l} \sin 2\pi \frac{x_{\lambda}}{\lambda} = \sin \frac{\pi}{3} \quad \text{ή} \\ \sin 2\pi \frac{x_{\lambda}}{\lambda} = \sin \frac{2\pi}{3} \end{array} \right\} \quad \text{ή}$$

$$\left\{ \begin{array}{l} 2\pi \frac{x_{\lambda}}{\lambda} = 2\kappa\pi + \frac{\pi}{3} \quad \text{ή} \\ 2\pi \frac{x_{\lambda}}{\lambda} = 2\kappa\pi - \frac{\pi}{3} \quad \text{ή} \\ 2\pi \frac{x_{\lambda}}{\lambda} = 2\kappa\pi + \frac{2\pi}{3} \quad \text{ή} \\ 2\pi \frac{x_{\lambda}}{\lambda} = 2\kappa\pi - \frac{2\pi}{3} \end{array} \right\} \quad \text{ή} \quad \left\{ \begin{array}{l} x_{\lambda} = \left( \kappa + \frac{1}{6} \right) \lambda \quad \text{ή} \\ x_{\lambda} = \left( \kappa - \frac{1}{6} \right) \lambda \quad \text{ή} \\ x_{\lambda} = \left( \kappa + \frac{1}{3} \right) \lambda \quad \text{ή} \\ x_{\lambda} = \left( \kappa - \frac{1}{3} \right) \lambda \end{array} \right\} \quad \text{ή} \quad \left\{ \begin{array}{l} \kappa = 0: \quad x_{\lambda} = \frac{80}{6} \text{ cm} \quad \text{ή} \\ \kappa = 1: \quad x_{\lambda} = 5 \frac{80}{6} \text{ cm} \quad \text{ή} \\ \kappa = 0: \quad x_{\lambda} = \frac{80}{3} \text{ cm} \quad \text{ή} \\ \kappa = 1: \quad x_{\lambda} = 2 \frac{80}{3} \text{ cm} \end{array} \right\}$$

Δεκτή είναι η τιμή  $x_{\lambda} = \frac{80}{3} \text{ cm}$

$$\text{Επομένως } \Delta\lambda = x_{\kappa} - x_{\lambda} = 50 \text{ cm} - \frac{80}{3} \text{ cm} = \frac{150 - 80}{3} \text{ cm} \quad \text{ή} \quad \Delta\lambda = \frac{70}{3} \text{ cm}.$$

ΘΕΜΑΤΑ