



**ΤΑΞΗ:** Γ' ΓΕΝΙΚΟΥ ΛΥΚΕΙΟΥ  
**ΠΡΟΣΑΝΑΤΟΛΙΣΜΟΣ:** ΘΕΤΙΚΩΝ ΣΠΟΥΔΩΝ  
**ΜΑΘΗΜΑ:** ΦΥΣΙΚΗ

**Ημερομηνία: Σάββατο 16 Απριλίου 2022**  
**Διάρκεια Εξέτασης: 3 ώρες**

### ΕΚΦΩΝΗΣΕΙΣ

#### ΘΕΜΑ Α

Στις ημιτελείς προτάσεις **A1 – A4** να γράψετε στο τετράδιό σας τον αριθμό της πρότασης και δίπλα το γράμμα που αντιστοιχεί στη φράση, η οποία την συμπληρώνει σωστά.

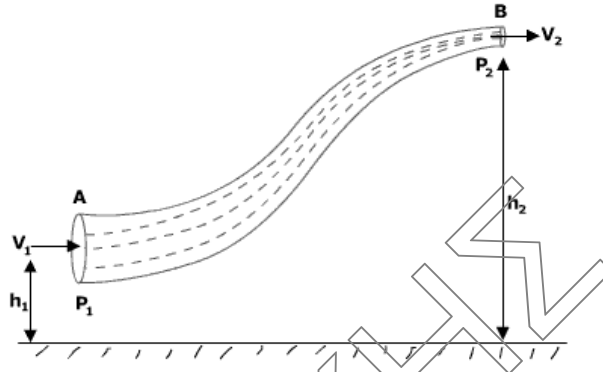
- A1.** Σε κάθε κρούση μεταξύ δύο σωμάτων, που αποτελούν μονωμένο σύστημα:
- η κινητική ενέργεια του συστήματος των δύο σωμάτων ελαττώνεται.
  - οι ρυθμοί μεταβολής των ορμών των σωμάτων είναι αντίθετοι.
  - η μηχανική ενέργεια του συστήματος των δύο σωμάτων είναι σταθερή.
  - η ορμή κάθε σώματος διατηρείται.

**Μονάδες 5**

- A2.** Η περιοδική κίνηση που προκύπτει από τη σύνθεση δύο απλών αρμονικών ταλαντώσεων που πραγματοποιούνται στην ίδια διεύθυνση, γύρω από την ίδια θέση ισορροπίας με ίδια πλάτη και παραπλήσιες συχνότητες, έχει περίοδο που:
- εξαρτάται από τα πλάτη των συνιστωσών ταλαντώσεων
  - δεν εξαρτάται από τις συχνότητες των συνιστωσών ταλαντώσεων
  - είναι σταθερή
  - εξαρτάται από το μέτρο της διαφοράς των συχνοτήτων των συνιστωσών ταλαντώσεων

**Μονάδες 5**

- A3.** Στο σχήμα βλέπουμε μια φλέβα ενός ιδανικού υγρού που ρέει κατά μήκος του σωλήνα. Τότε ισχύει ότι :



- α. η παροχή υγρού είναι μεγαλύτερη στη διατομή Α.
- β. η πυκνότητα του υγρού είναι μεγαλύτερη στη διατομή Β.
- γ. η ταχύτητα του υγρού είναι μεγαλύτερη στη διατομή Α.
- δ. Η μάζα του υγρού ανά μονάδα χρόνου που περνά από τη διατομή Α είναι ίδια με αυτή που περνά από τη διατομή Β.

**Μονάδες 5**

- A4.** Τα αμπερόμετρα και τα βολτόμετρα που χρησιμοποιούνται για μετρήσεις στο εναλλασσόμενο ρεύμα δίνουν:
- α. τη μέση τιμή των μεγεθών
  - β. το πλάτος των μεγεθών
  - γ. την ενεργό τιμή των μεγεθών
  - δ. την στιγμιαία τιμή των μεγεθών

**Μονάδες 5**

- A5.** Να γράψετε στο τετράδιό σας το γράμμα κάθε πρότασης και δίπλα σε κάθε γράμμα τη λέξη **Σωστό**, για τη σωστή πρόταση, και τη λέξη **Λάθος**, για τη λανθασμένη.
- α. Όταν μια ελαστική σφαίρα προσπίπτει κάθετα σε λείο τοίχο η ορμή της παραμένει σταθερή.
  - β. Σε μια εξαναγκασμένη ταλάντωση όταν μεταβάλουμε την μάζα του ταλαντωτή τότε μεταβάλλεται και η περίοδος της ταλάντωσης.
  - γ. Ένας κυκλικός αγωγός διαρρέεται από ρεύμα έντασης  $I$ . Αν η ένταση του ρεύματος που διαρρέει τον αγωγό αυξηθεί κατά  $2I$ , τότε το μέτρο της έντασης του μαγνητικού πεδίου στο κέντρο του κυκλικού αγωγού τριπλασιάζεται.
  - δ. Όταν σε ένα στερεό σώμα που περιστρέφεται γύρω από σταθερό άξονα, το αλγεβρικό άθροισμα των ροπών των δυνάμεων που του ασκούνται, ως

προς τον άξονα περιστροφής του είναι μηδέν, τότε η στροφορμή του στερεού διατηρείται.

- ε. Όταν θέλουμε να φτάσει μακριά το νερό που βγαίνει από το λάστιχο του ποτίσματος πέζουμε την άκρη του. Με τον τρόπο αυτό αυξάνουμε την ταχύτητα και την παροχή.

**Μονάδες 5**

**ΘΕΜΑ Β**

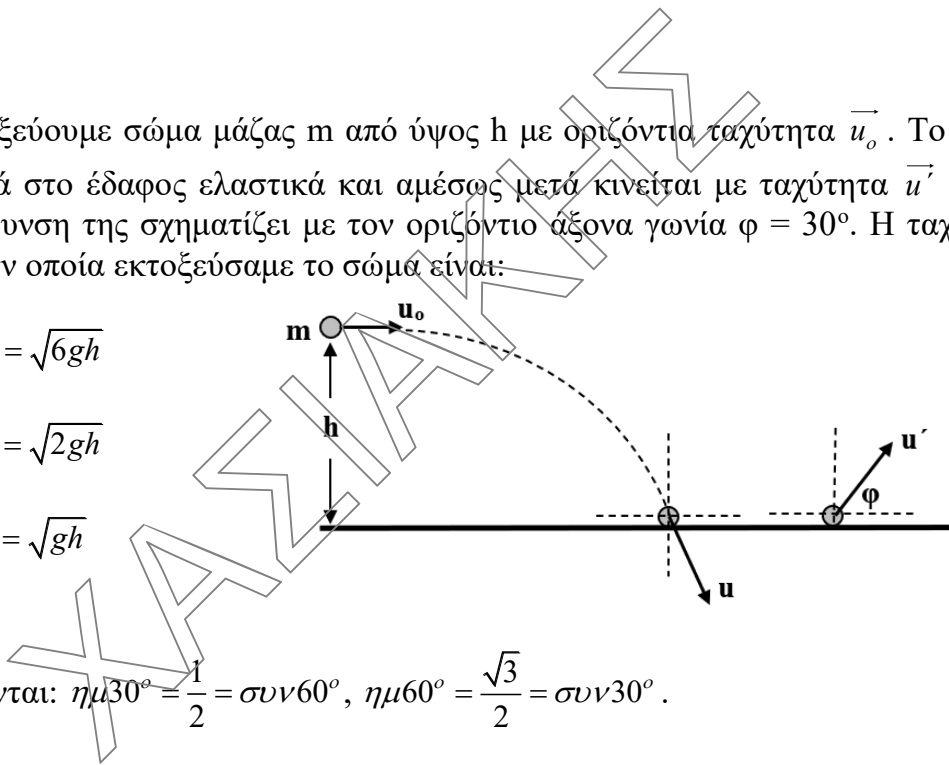
- Β1.** Εκτοξεύουμε σώμα μάζας  $m$  από ύψος  $h$  με οριζόντια ταχύτητα  $\vec{u}_o$ . Το σώμα κτυπά στο έδαφος ελαστικά και αμέσως μετά κινείται με ταχύτητα  $\vec{u}'$  που η διεύθυνση της σχηματίζει με τον οριζόντιο άξονα γωνία  $\varphi = 30^\circ$ . Η ταχύτητα με την οποία εκτοξεύσαμε το σώμα είναι:

α.  $u_o = \sqrt{6gh}$

β.  $u_o = \sqrt{2gh}$

γ.  $u_o = \sqrt{gh}$

Δίνονται:  $\eta\mu 30^\circ = \frac{1}{2} = \sigma\upsilon\nu 60^\circ$ ,  $\eta\mu 60^\circ = \frac{\sqrt{3}}{2} = \sigma\upsilon\nu 30^\circ$ .



Να επιλέξετε τη σωστή απάντηση

**Μονάδες 3**

Να αιτιολογήσετε την επιλογή σας.

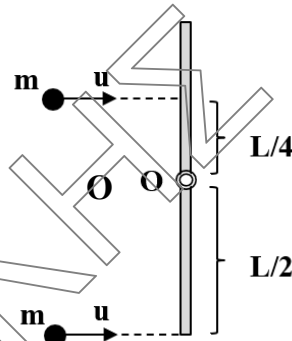
**Μονάδες 6**

- B2.** Ομογενής ράβδος μήκους  $L$  και μάζας  $M$  βρίσκεται σε λείο οριζόντιο δάπεδο και μπορεί να στρέφεται χωρίς τριβές γύρω από ακλόνητο άξονα που διέρχεται από το κέντρο μάζας της  $O$  και είναι κάθετος στο δάπεδο. Δύο βλήματα ίδιας μάζας  $m=M/2$  κινούνται με ταχύτητα  $u$  και συγκρούονται ταυτόχρονα με την ράβδο πλαστικά όπως φαίνεται στο σχήμα. Η γωνιακή ταχύτητα που θα αποκτήσει μετά την κρούση η ράβδος θα είναι:

α.  $\omega = \frac{13 \cdot u}{2 \cdot L}$

β.  $\omega = \frac{12 \cdot u}{23 \cdot L}$

γ.  $\omega = \frac{9 \cdot u}{2 \cdot L}$



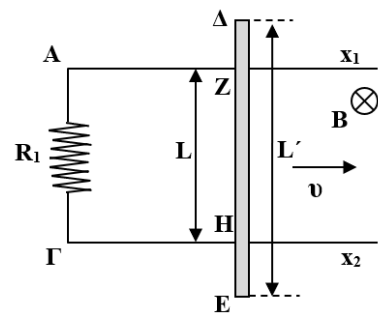
Η ροπή αδράνειας της ράβδου, ως προς άξονα που περνάει από το κέντρο μάζας της, είναι  $I_{cm} = \frac{1}{12} ML^2$ .

**Μονάδες 2**

Να αιτιολογήσετε την επιλογή σας.

**Μονάδες 6**

- B3.** Οι παράλληλοι οριζόντιοι αγωγοί  $Ax_1$  και  $\Gamma x_2$  έχουν αμελητέα ωμική αντίσταση και απέχουν μεταξύ τους απόσταση  $L$ . Οι αγωγοί συνδέονται στα άκρα τους  $A$  και  $\Gamma$ , με αντιστάτη αντίστασης  $R_1$ . Μια αγώγιμη ράβδος  $\Delta E$ , μήκους  $L' = \frac{3 \cdot L}{2}$  και ωμικής αντίστασης  $R$ , κινείται με σταθερή ταχύτητα μέτρου  $v$  παράλληλη συνεχώς με τους αγωγούς  $Ax_1$  και  $\Gamma x_2$ , ακουμπώντας τους, στα σημεία  $Z$  και  $H$  της ράβδου. Αν το σύστημα των αγωγών βρίσκεται μέσα σε κατακόρυφο ομογενές μαγνητικό πεδίο έντασης  $\vec{B}$  και ισχύει ότι  $R = 3 \cdot R_1$ , τότε η θερμότητα που εκλύεται από τη ράβδο  $\Delta E$  στο περιβάλλον, λόγω φαινομένου Joule, σε χρονικό διάστημα  $\Delta t$  είναι:



α.  $\frac{B^2 v^2 L^2}{R} \Delta t$ ,      β.  $\frac{2B^2 v^2 L^2}{3R} \Delta t$ ,      γ.  $\frac{3B^2 v^2 L^2}{2R} \Delta t$ .

Να επιλέξετε τη σωστή απάντηση

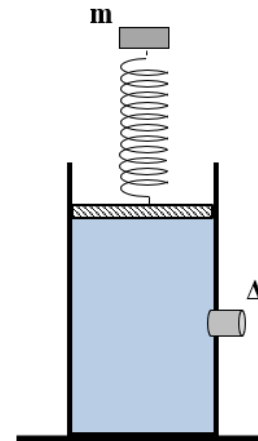
**Μονάδες 2**

Να αιτιολογήσετε την επιλογή σας.

**Μονάδες 6**

**ΘΕΜΑ Γ**

Δοχείο, με μικρή διατομή βάσης, βρίσκεται πάνω σε οριζόντιο δάπεδο και περιέχει νερό μέχρι ύψος  $H=1,6\text{m}$ . Στο πάνω μέρος του το δοχείο κλείνεται με ευκίνητο έμβολο, εμβαδού  $A=10\text{cm}^2$  και βάρους μέτρου  $w=4\text{N}$ . Στο μέσον του εμβόλου έχουμε στερεώσει κατακόρυφο ιδανικό ελατήριο, με σταθερά  $K=100\text{N/m}$  και στο πάνω του άκρο έχουμε δέσει σώμα  $\Sigma$ , μικρών διαστάσεων, μάζας  $m=1\text{Kg}$ , όπως φαίνεται στο σχήμα. Στην κατακόρυφη πλευρά του δοχείου, στο σημείο  $\Delta$ , υπάρχει μια οπή, σε ύψος  $h=H/2$  από το δάπεδο, που έχει εμβαδόν  $A_1=2\text{cm}^2$  και είναι κλεισμένη με μια τάπα.



Απομακρύνουμε το σώμα  $\Sigma$  από τη θέση ισορροπίας του προς τα κάτω κατά  $d=0,1\text{m}$  και τη στιγμή  $t_0=0$  το αφήνουμε ελεύθερο ώστε να εκτελέσει Α.Α.Τ. με σταθερά επαναφοράς  $D=K$ .

**Γ1.** Θεωρώντας ως θετική φορά για την ταλάντωση προς τα κάτω, να γράψετε την εξίσωση που δίνει την απομάκρυνση του σώματος από τη θέση ισορροπίας του σε συνάρτηση με το χρόνο.

**Μονάδες 6**

**Γ2.** Να υπολογίσετε τη μέγιστη δύναμη που ασκείται στην τάπα από το νερό.

**Μονάδες 6**

Απομακρύνουμε το σύστημα ελατήριο-σώμα και αντικαθιστούμε το έμβολο με άλλο ίδιων διαστάσεων το οποίο είναι αβαρές. Κάποια στιγμή  $t_1$  ασκούμε στο έμβολο κατακόρυφη δύναμη μέτρου  $4\text{N}$  και με φορά προς τα κάτω, ενώ ταυτόχρονα αφαιρούμε την τάπα από την οπή.

**Γ3.** Να υπολογίσετε την ταχύτητα με την οποία εκρέει το νερό από την οπή τη στιγμή  $t_1$  που αφαιρέσαμε την τάπα.

**Μονάδες 7**

Γ4. Μια στοιχειώδης μάζα του νερού που εκρέει τη στιγμή  $t_1$  από την οπή, φτάνει σε ένα σημείο του δαπέδου.

- A) Ποια η οριζόντια απόσταση που διανύει η στοιχειώδης μάζα.  
B) Τη στιγμή που φτάνει στο έδαφος ποια η τιμή της κινητικής της ενέργειας ανά μονάδα όγκου.

**Μονάδες 3+3**

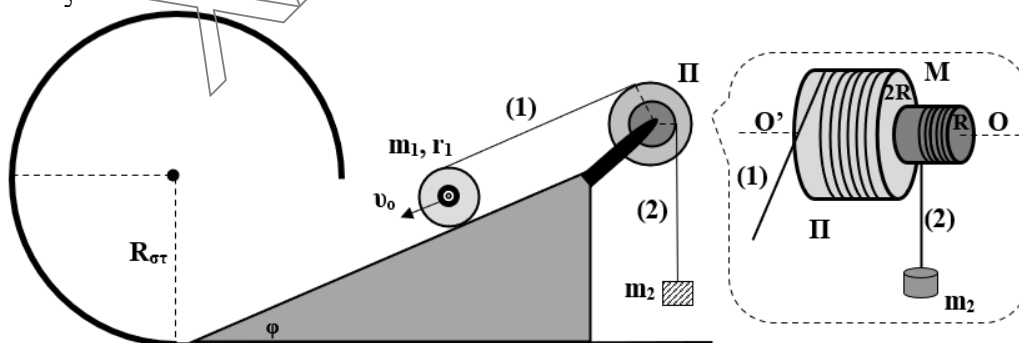
Δίνονται: το μέτρο της επιτάχυνση τις βαρύτητας  $g=10\text{m/s}^2$ ,  
η πυκνότητα του νερού  $\rho=10^3\text{Kg/m}^3$ ,  
η ατμοσφαιρική πίεση  $P_{\text{ατμ}}=10^5\text{Pa}$ .

Να θεωρήσετε:

- αμελητέες τις αντιστάσεις του αέρα.
- ότι το νερό συμπεριφέρεται ως ιδανικό ρευστό.

**ΘΕΜΑ Δ**

Τροχός μάζας  $m_1=6\text{kg}$  και ακτίνας  $r_1=0,3\text{m}$  κατέρχεται σε κεκλιμένο επίπεδο γωνίας  $\varphi=30^\circ$ . Ο τροχός έχει μικρό αυλάκι στο οποίο έχει τυλιχτεί αβαρές και μη εκτατό νήμα (1), μέσω του οποίου συνδέεται με το στερεό σώμα  $\Pi$  μάζας  $M=m_1$ , το οποίο αποτελείται από δύο ομοαξονικούς κυλίνδρους ακτίνας  $R$  και  $2R$ . Το στερεό  $\Pi$  περιστρέφεται χωρίς τριβές γύρω από σταθερό οριζόντιο άξονα  $O'O$ , που συμπίπτει με τον άξονά του.



Το νήμα (1) που συνδέει τον τροχό μάζας  $m_1$  με τον μεγάλο κύλινδρο ακτίνας  $2R$  του στερεού  $\Pi$ , είναι παράλληλο στο κεκλιμένο επίπεδο, ενώ στον μικρότερο κύλινδρο ακτίνας  $R$ , έχει τυλιχτεί αντίστοιχα αβαρές και μη εκτατό νήμα (2) που συνδέεται με σώμα μάζας  $m_2$ , όπως φαίνεται στο σχήμα. Το κεκλιμένο επίπεδο συνδέεται μέσω οδηγού με τμήμα κυκλικής στεφάνης ακτίνας  $R_{\sigma\tau}=0,7\text{m}$ .

- Δ1. Να υπολογίσετε τη μάζα του σώματος  $m_2$ , ώστε ο τροχός μάζας  $m_1$  που κυλίνεται χωρίς να ολισθαίνει, να κινείται με σταθερή ταχύτητα κέντρου μάζας μέτρου  $v_0=2\text{m/s}$ .

**Μονάδες 5**

- Δ2. Να βρείτε για ποιες τιμές του συντελεστή οριακής στατικής τριβής, η κίνηση του τροχού μάζας  $m_1$  γίνεται χωρίς ολίσθηση (μονάδες 3) και να προσδιορίσετε την ισχύ της τάσης του νήματος που ασκείται στον τροχό μάζας  $m_1$  (μονάδες 2).

**Μονάδες 5**

Κάποια στιγμή  $t_1$  κόβουμε το νήμα (2) και απομακρύνουμε το σώμα μάζας  $m_2$ , ενώ το στερεό σώμα Π συνεχίζει να περιστρέφεται συνδεδεμένο μέσω του νήματος (1) με τον τροχό ο οποίος κυλιέται χωρίς να ολισθαίνει.

- Δ3. Να υπολογίσετε τον ρυθμό μεταβολής της στροφορμής του τροχού μάζας  $m_1$ , ως προς το κέντρο μάζας του.

**Μονάδες 5**

- Δ4. Αν ο τροχός μάζας  $m_1$  φτάνει στη βάση του κεκλιμένου επιπέδου τη στιγμή  $t_2$  με στροφορμή μέτρου  $L = 3,6 \text{ kg} \frac{\text{m}^2}{\text{s}}$ , να βρείτε τη μεταβολή της δυναμικής ενέργειάς του, από τη στιγμή  $t_1$  που κόψαμε το νήμα (2) μέχρι τη στιγμή  $t_2$ .

**Μονάδες 4**

Τη στιγμή  $t_2$ , κόβουμε και το νήμα (1) που συνδέει τον τροχό μάζας  $m_1$  με το στερεό Π, με αποτέλεσμα ο τροχός να συνεχίσει να κινείται χωρίς να ολισθαίνει στο εσωτερικό της κυκλικής στεφάνης.

- Δ5. Να αποδείξετε ότι ο τροχός μάζας  $m_1$  θα κάνει ασφαλή ανακύκλωση υπολογίζοντας το μέτρο της κάθετης δύναμης που δέχεται από τη στεφάνη, τη στιγμή που περνά από το ανώτερο σημείο της.

**Μονάδες 6**

Δίνεται ότι:

- το μέτρο της επιτάχυνσης της βαρύτητας είναι  $g=10\text{m/s}^2$ .
- η ροπή αδράνειας του τροχού ως προς άξονα που διέρχεται από το κέντρο μάζας του και είναι κάθετος σ' αυτόν  $I_{cm} = \frac{1}{2} m_1 r_1^2$ .
- η ροπή αδράνειας του στερεού Π ως προς τον άξονα περιστροφής του είναι  $I=M \cdot R^2$ .

Να θεωρήσετε ότι:

- κατά την κίνηση του σώματος μάζας  $m_2$ , σε όλο το χρονικό διάστημα που μελετάει η άσκηση, έρχεται σε επαφή μόνο με το νήμα.
- δεν έχουμε αντίσταση αέρα.
- Το νήμα δεν ολισθαίνει στον τροχό και στους κυλίνδρους της τροχαλίας (στερεό Π).