



Β' ΛΥΚΕΙΟΥ
ΘΕΤΙΚΗ & ΤΕΧΝΟΛΟΓΙΚΗ ΚΑΤΕΥΘΥΝΣΗ
ΦΥΣΙΚΗ

ΕΚΦΩΝΗΣΕΙΣ

ΘΕΜΑ 1^ο

Να γράψετε στο τετράδιό σας τον αριθμό καθεμιάς από τις παρακάτω ερωτήσεις 1-4 και δίπλα το γράμμα που αντιστοιχεί στη σωστή απάντηση.

1. Η ηλεκτρική δυναμική ενέργεια ενός συστήματος δύο ομόσημων ηλεκτρικών φορτίων
- α. αυξάνεται πάντα όταν τα φορτία απομακρύνονται.
 - β. σε άπειρη απόσταση έχει τη μέγιστη τιμή της.
 - γ. είναι αρνητική.
 - δ. είναι θετική.

Μονάδες 5

2. Ωμική αντίσταση συνδέεται σε εναλλασσόμενη τάση ενεργού τιμής V_{ev} για χρονικό διάστημα Δt , οπότε παράγεται θερμότητα Q . Αν διπλασιάσουμε την ενεργό τάση, τότε η θερμότητα που παράγεται στο ίδιο χρονικό διάστημα είναι:
- α. Q .
 - β. $2Q$.
 - γ. $4Q$.
 - δ. $Q/2$.

Μονάδες 5

3. Ένα φορτισμένο σωματίδιο τοποθετείται μέσα σε ομογενές μαγνητικό πεδίο χωρίς αρχική ταχύτητα. Τότε το σωματίδιο
- α. θα κάνει ευθύγραμμη ομαλή κίνηση.
 - β. θα κάνει ομαλή κύκλικη κίνηση.
 - γ. θα παραμείνει ακίνητο.
 - δ. θα κάνει ελικοειδή κίνηση.

Μονάδες 5

4. Όταν μία ποσότητα αερίου εκτονώνεται αδιαβατικά, τότε
- α. η εσωτερική του ενέργεια παραμένει σταθερή.
 - β. η εσωτερική του ενέργεια μειώνεται.
 - γ. η θερμοκρασία του αυξάνεται.
 - δ. η θερμοκρασία του παραμένει σταθερή.

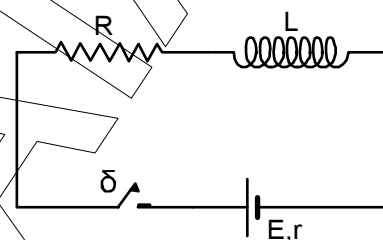
Μονάδες 5

5. Να γράψετε στο τετράδιό σας το γράμμα κάθε πρότασης και δίπλα σε κάθε γράμμα τη λέξη **Σωστό**, για τη σωστή πρόταση, και τη λέξη **Λάθος**, για τη λανθασμένη.
- Ο λόγος των ειδικών θερμοτήτων ιδανικού αερίου και οι ειδικές γραμμομοριακές θερμότητές του C_p και C_v συνδέονται με τη σχέση $\gamma = C_v / C_p$.
 - Κατά τη μετακίνηση ενός ευθύγραμμου αγωγού μέσα σε ομογενές μαγνητικό πεδίο, αναπτύσσεται πάντοτε Η.Ε.Δ από επαγωγή στα άκρα του.
 - Τα επαγωγικά ρεύματα έχουν τέτοια φορά ώστε να αντιτίθενται στο αίτιο που τα προκάλεσε.
 - Σε ομογενές ηλεκτρικό πεδίο η ένταση είναι σταθερή.
 - Φορτισμένο σωματίδιο εκτοξεύεται κάθετα προς τις δυναμικές γραμμές ομογενούς ηλεκτρικού πεδίου. Τότε το σχήμα της τροχιάς του είναι παραβολικής μορφής.

Μονάδες 5

ΘΕΜΑ 2^ο

1. Στο κύκλωμα του διπλανού σχήματος η ηλεκτρεγερτική δύναμη της ηλεκτρικής πηγής είναι $E = 60 \text{ V}$ και η εσωτερική της αντίσταση $r = 2 \Omega$. Η τιμή της ωμικής αντίστασης του αντιστάτη είναι $R = 4 \Omega$. Το πηνίο είναι ιδανικό με συντελεστή αυτεπαγωγής $L = 2 \text{ mH}$.



- A. Τη χρονική στιγμή $t = 0$ κλείνουμε τον διακόπτη δ . Τη στιγμή αυτή η ένταση του ρεύματος στο κύκλωμα έχει τιμή:

- $i = 15 \text{ A}$
- $i = 10 \text{ A}$
- $i = 0$

Επιλέξτε τη σωστή απάντηση.

Μονάδα 1

Να αιτιολογήσετε την απάντησή σας.

Μονάδες 3

- B. Μετά από πολλή ώρα το ρεύμα στο κύκλωμα αποκτά σταθερή ένταση. Τότε η αποθηκευμένη ενέργεια στο μαγνητικό πεδίο του πηνίου είναι

- $U = 10^{-1} \text{ J}$
- $U = 36 \cdot 10^{-3} \text{ J}$
- $U = 0$

Επιλέξτε τη σωστή απάντηση.

Μονάδες 1

Να αιτιολογήσετε την απάντησή σας.

Μονάδες 3

2. Για κάθε μία από τις δύο παρακάτω προτάσεις να γράψετε στο τετράδιό σας το γράμμα κάθε πρότασης και δίπλα σε κάθε γράμμα τη λέξη **Σωστό**, για τη σωστή πρόταση, και τη λέξη **Λάθος**, για τη λανθασμένη.

A. Για δύο θετικά φορτισμένα σωματίδια A και B ισχύει $q_A = q_B$ και $m_A = 4m_B$. Τα σωματίδια τοποθετούνται μέσα στο ίδιο ομογενές ηλεκτρικό πεδίο και αφήνονται ελεύθερα. Για τις ηλεκτρικές δυνάμεις που δέχονται τα σωματίδια ισχύει $F_A = 4F_B$.

Μονάδα 1

B. Τα ίδια σωματίδια εισέρχονται σε ομογενές μαγνητικό πεδίο κάθετα στις δυναμικές γραμμές με ταχύτητες ίσου μέτρου. Για τις ακτίνες των κυκλικών τροχιών στο μαγνητικό πεδίο ισχύει $R_A = 4R_B$

Μονάδα 1

Να αιτιολογήσετε τις απαντήσεις σας.

Μονάδες 3+3

3. Τετραπλασιάζουμε την πίεση ορισμένης ποσότητας ιδανικού αερίου διατηρώντας σταθερό τον όγκο του. Τότε:

A. Η μέση κινητική ενέργεια των μορίων λόγω της μεταφορικής κίνησής τους τετραπλασιάζεται.

B. Η ενεργός ταχύτητα των μορίων διπλασιάζεται..

Για κάθε μία από τις δύο παραπάνω προτάσεις να γράψετε στο τετράδιό σας το γράμμα κάθε πρότασης και δίπλα σε κάθε γράμμα τη λέξη **Σωστό**, για τη σωστή πρόταση, και τη λέξη **Λάθος**, για τη λανθασμένη.

Μονάδες 1+1

Να αιτιολογήσετε τις απαντήσεις σας.

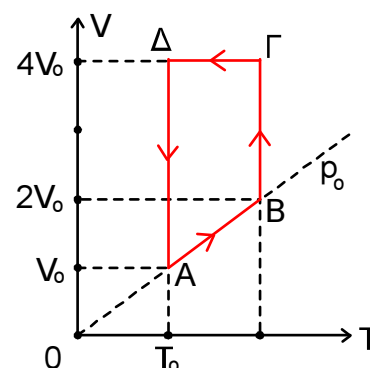
Μονάδες 3+4

ΘΕΜΑ 3^ο

Ορισμένη ποσότητα ιδανικού μονοατομικού αερίου πραγματοποιεί την κυκλική αντιστρεπτή μεταβολή που φαίνεται στο διπλανό σχήμα.

- α.** Να δώσετε το όνομα κάθε μίας από τις αντιστρεπτές μεταβολές $A \rightarrow B$, $B \rightarrow \Gamma$, $\Gamma \rightarrow \Delta$, $\Delta \rightarrow A$.

Μονάδες 4



- β. Για τις καταστάσεις θερμοδυναμικής ισορροπίας Β, Γ και Δ να υπολογίσετε τις τιμές πίεσης, όγκου και θερμοκρασίας που λείπουν, σε συνάρτηση με τις αντίστοιχες τιμές p_0, V_0, T_0 .

Μονάδες 6

- γ. Να γίνει η γραφική παράσταση της κυκλικής μεταβολής σε σύστημα αξόνων P - V.

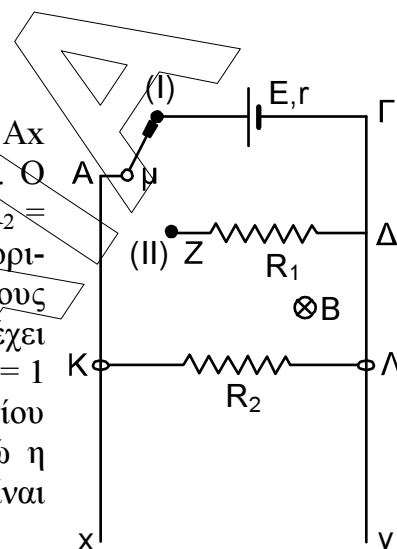
Μονάδες 7

- δ. Να υπολογίσετε τον θεωρητικό συντελεστή απόδοσης θερμικής μηχανής που εργάζεται με βάση την προηγούμενη κυκλική μεταβολή.

Μονάδες 8

Δίνονται: $\ln 2 = 0,7$ και $C_v = 3R/2$ **ΘΕΜΑ 4^ο**

Στη διάταξη του διπλανού σχήματος οι κατακόρυφοι αγωγοί Αx και Γy έχουν μεγάλο μήκος και αμελητέα ωμική αντίσταση. Ο αγωγός ΚΛ έχει μάζα $m = 10 \text{ g}$, μήκος $L = 1 \text{ m}$, αντίσταση $R_2 = 4 \text{ } \Omega$ και έχει τη δυνατότητα να κινηθεί μένοντας πάντοτε οριζόντιος με τα άκρα του Κ και Λ σε επαφή με τους κατακόρυφους αγωγούς και χωρίς τριβές με αυτούς. Η ηλεκτρική πηγή έχει στοιχεία $E = 2 \text{ V}$ και $r = 1 \text{ } \Omega$. Ο αγωγός ΖΔ έχει αντίσταση $R_1 = 1 \text{ } \Omega$. Οι δυναμικές γραμμές του ομογενούς μαγνητικού πεδίου είναι οριζόντιες και κάθετες στο επίπεδο των αγωγών, ενώ η έντασή του έχει τιμή Β. Ο μεταγωγός μ αρχικά είναι τοποθετημένος στη θέση (I) και ο αγωγός ΚΛ ισορροπεί.



- A. Να υπολογίσετε:

i) το μέτρο της δύναμης Laplace που ασκείται στον αγωγό.

Μονάδες 2

ii) την ένταση του ηλεκτρικού ρεύματος που κυκλοφορεί στο κύκλωμα.

Μονάδες 2

iii) το μέτρο της έντασης Β του ομογενούς μαγνητικού πεδίου.

Μονάδες 2

- B. Τη χρονική στιγμή $t = 0$ μετακινούμε ακαριαία τον μεταγωγό μ στη θέση (II). Να υπολογίσετε:

i) την οριακή ταχύτητα v_{op} που θα αποκτήσει ο αγωγός ΚΛ.

Μονάδες 6

ii) την τάση τότε στα άκρα του.

Μονάδες 6

iii) το ρυθμό μεταβολής της κινητικής ενέργειάς του τη στιγμή που κινείται με ταχύτητα $v = v_{op}/2$.

Μονάδες 7

Δίνεται: $g = 10 \text{ m/s}^2$