



ΤΑΞΗ: Β΄ ΓΕΝΙΚΟΥ ΛΥΚΕΙΟΥ
ΠΡΟΣΑΝΑΤΟΛΙΣΜΟΣ: ΘΕΤΙΚΩΝ ΣΠΟΥΔΩΝ
ΜΑΘΗΜΑ: ΦΥΣΙΚΗ

Ημερομηνία: Τρίτη 3 Ιανουαρίου 2023
Διάρκεια Εξέτασης: 2 ώρες

ΕΚΦΩΝΗΣΕΙΣ

ΘΕΜΑ Α

Στις ημιτελείς προτάσεις Α1 – Α4 να γράψετε στο τετράδιό σας τον αριθμό της πρότασης και δίπλα το γράμμα που αντιστοιχεί στη φράση, η οποία την συμπληρώνει σωστά.

- A1.** Σώμα εκτελεί οριζόντια βολή από ύψος H . Θεωρούμε τις αντιστάσεις του αέρα αμελητέες. Η ταχύτητα με την οποία θα φθάσει στο έδαφος ΔΕΝ εξαρτάται από:
- το ύψος H
 - την ταχύτητα εκτόξευσης
 - την μάζα του σώματος
 - τον χρόνο πτώσης

Μονάδες 5

- A2.** Στην ομαλή κυκλική κίνηση η κεντρομόλος δύναμη:
- Είναι εφαπτόμενη στη κυκλική τροχιά.
 - Είναι κάθετη στο επίπεδο της κυκλικής τροχιάς.
 - Είναι ανάλογη της περιόδου της κυκλικής κίνησης.
 - Παράγει μηδενικό έργο.

Μονάδες 5

- A3.** Ένα ποδήλατο κινείται σε κυκλική πλατεία εκτελώντας ομαλή κυκλική κίνηση. Ο ρυθμός μεταβολής της ορμής του είναι:
- σταθερού μέτρου
 - σταθερός διανυσματικά
 - ανεξάρτητος της ταχύτητας
 - δεν γνωρίζουμε με αυτά τα στοιχεία

Μονάδες 5

- A4.** Σε μια πλαστική κρούση για ένα μονωμένο σύστημα δύο σωμάτων
- Διατηρείται η ορμή κάθε σώματος.
 - Μειώνεται η κινητική ενέργεια κάθε σώματος.
 - Μειώνεται η κινητική ενέργεια του συστήματος.
 - Δεν διατηρείται η ορμή του συστήματος

Μονάδες 5

- A5.** Να γράψετε στο τετράδιό σας το γράμμα κάθε πρότασης και δίπλα σε κάθε γράμμα τη λέξη **Σωστό**, για τη σωστή πρόταση, και τη λέξη **Λάθος**, για τη λανθασμένη.
- Η συχνότητα και η γωνιακή ταχύτητα είναι διανυσματικά μεγέθη.
 - Ο ρυθμός μεταβολής της ορμής ενός σώματος έχει μονάδα μέτρησης το 1 Newton (1N).
 - Στην οριζόντια βολή ο ρυθμός μεταβολής της ταχύτητας παραμένει σταθερός.
 - Η αρχή της επαλληλίας ισχύει μόνο στην οριζόντια βολή.
 - το βάρος είναι πάντα εσωτερική δύναμη σε μια κρούση.

Μονάδες 5

ΘΕΜΑ Β

- B1.** Δύο σώματα κινούνται αντίρροπα στην ίδια οριζόντια κυκλική τροχιά ακτίνας R με ταχύτητες μέτρου $u_1 > u_2$. Αν θεωρήσουμε ότι τα δύο σώματα βρίσκονται στο ίδιο σημείο την χρονική στιγμή $t_0=0$ και συναντιούνται για πρώτη φορά όταν ένα από τα δύο έχει διανύσει το $\frac{1}{4}$ (τεταρτοκύκλιο) της κυκλικής τροχιάς του, τότε η σχέση που συνδέει τα μέτρα των γωνιακών τους ταχυτήτων είναι:
- $\omega_1 = \omega_2$
 - $\omega_1 = 2\omega_2$
 - $\omega_1 = 3\omega_2$
 - $\omega_2 = 3\omega_1$

Να επιλέξετε τη σωστή απάντηση

Μονάδες 4

Να αιτιολογήσετε την επιλογή σας.

Μονάδες 8

B2. Δύο σώματα με μάζες $m_1=2m$ και $m_2=4m$ που κινούνται οριζόντια σε αντίθετες κατευθύνσεις με ταχύτητες μέτρου $v_1= v$ και $v_2=2v$ συγκρούονται πλαστικά. Ο λόγος της κινητικής ενέργειας του συσσωματώματος προς την κινητική ενέργεια που είχε το m_2 πριν την κρούση είναι ίσος με:

(α) $\frac{3}{8}$,

(β) 1 ,

(γ) $\frac{1}{4}$

Να επιλέξετε τη σωστή πρόταση

Μονάδες 4

Να δικαιολογήσετε την επιλογή σας.

Μονάδες 9

ΘΕΜΑ Γ

Πάνω σε ένα περιστρεφόμενο δίσκο παιδικής χαράς βρίσκονται δύο παιδάκια μάζας $m=20$ kg το καθένα, το πρώτο σε απόσταση 1m από το κέντρο του δίσκου ενώ το δεύτερο βρίσκεται στην άκρη του δίσκου. Ο δίσκος πραγματοποιεί $60/\pi$ περιστροφές σε 1 λεπτό και έχει διάμετρο 4m. Τα παιδιά να θεωρηθούν ακίνητα σε σχέση με τον δίσκο.

Γ1. Υπολογίστε την περίοδο και την γωνιακή ταχύτητα περιστροφής του δίσκου.

Μονάδες 6

Γ2. Υπολογίστε την κεντρομόλο επιτάχυνση του πρώτου παιδιού καθώς και την κεντρομόλο δύναμη που δέχεται το δεύτερο παιδί.

Μονάδες 6

Γ2. Υπολογίστε το μέτρο της μεταβολής της ορμής του κάθε παιδιού μεταξύ δύο θέσεων όπου ο δίσκος έχει διαγράψει τη μισή της κυκλικής του τροχιάς.

Μονάδες 6

Γ4. Βρείτε τον λόγο των γωνιών που έχουν διαγράψει οι ακτίνες που ακολουθούν τα δύο παιδιά στην κίνηση τους και τον λόγο των διαστημάτων που έχουν διανύσει σε χρονικό διάστημα $\Delta t=4s$

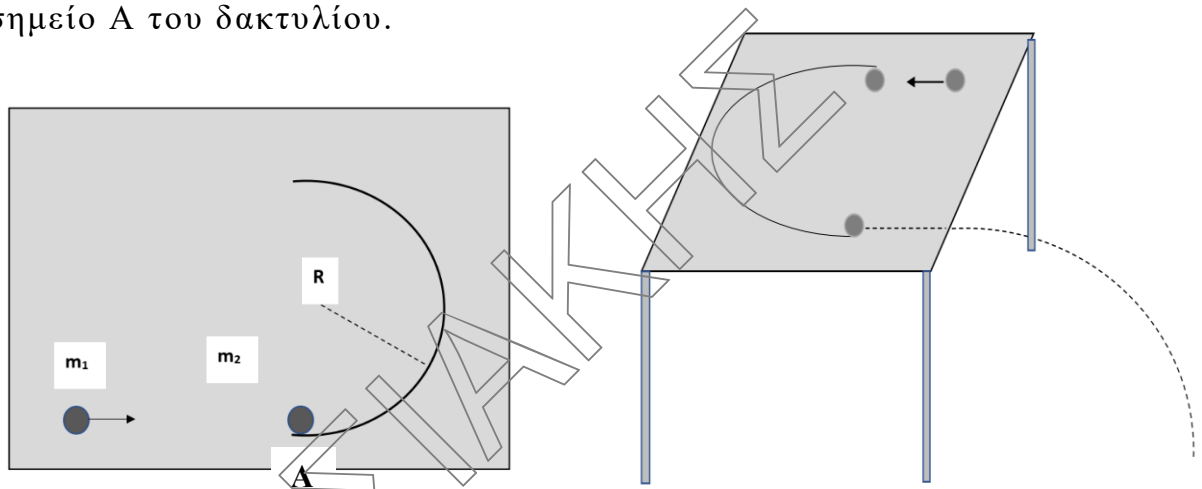
Μονάδες 7

Δίνονται:

- Όπου $\pi = 3,14$ και $\pi^2=10$

ΘΕΜΑ Δ

Πάνω σε λείο οριζόντιο τραπέζι ύψους $h=0,8\text{m}$ βρίσκεται στερεωμένος ένας οριζόντιος ημικυκλικός δακτύλιος ακτίνας $R=2\text{m}$, όπως φαίνεται στα παρακάτω σχήματα. Σώμα μάζας $m_1=1\text{kg}$ κινείται πάνω στο τραπέζι με σταθερή ταχύτητα $u_1=20\text{m/s}$ και συγκρούεται πλαστικά με σώμα μάζας $m_2=1\text{kg}$ που βρίσκεται ακίνητο στο σημείο Α του δακτυλίου.



Το συσσωμάτωμα που προκύπτει, κινείται πάνω στον ημικυκλικό δακτύλιο χωρίς τριβές και τον εγκαταλείπει στο αντιδιαμετρικό άκρο του. Στη συνέχεια το συσσωμάτωμα κινείται πάνω στο τραπέζι χωρίς τριβές και κάποια στιγμή το εγκαταλείπει πραγματοποιώντας στη συνέχεια οριζόντια βολή.

Δ1. Υπολογίστε την ταχύτητα του συσσωματώματος αμέσως μετά την κρούση καθώς και την απώλεια μηχανικής ενέργειας λόγω της πλαστικής κρούσης.

Μονάδες 5

Δ2. Υπολογίστε το μέτρο της δύναμης που άσκησε το ένα σώμα στο άλλο κατά την διάρκεια της πλαστικής κρούσης αν αυτή διήρκεσε $\Delta t=0,1\text{s}$ καθώς και την δύναμη που δέχεται το συσσωμάτωμα κατά την διάρκεια της κίνησης του από τον δακτύλιο.

Μονάδες 6

Δ3. Υπολογίστε τον ρυθμό μεταβολής της ορμής του συσσωματώματος κατά τη διάρκεια της οριζόντιας βολής.

Μονάδες 7

Δ4. Υπολογίστε το βεληνεκές της οριζόντιας βολής καθώς και την ορμή (μέτρο και κατεύθυνση) του συσσωματώματος τη στιγμή που φτάνει το έδαφος.

Μονάδες 7

Δίνονται: το μέτρο της επιτάχυνσης της βαρύτητας $g=10\frac{\text{m}}{\text{s}^2}$.