



ΤΑΞΗ: Α' ΓΕΝΙΚΟΥ ΛΥΚΕΙΟΥ

ΜΑΘΗΜΑ: ΓΕΩΜΕΤΡΙΑ

Ημερομηνία: Σάββατο 15 Μαΐου 2021

Διάρκεια Εξέτασης: 3 ώρες

## ΕΚΦΩΝΗΣΕΙΣ

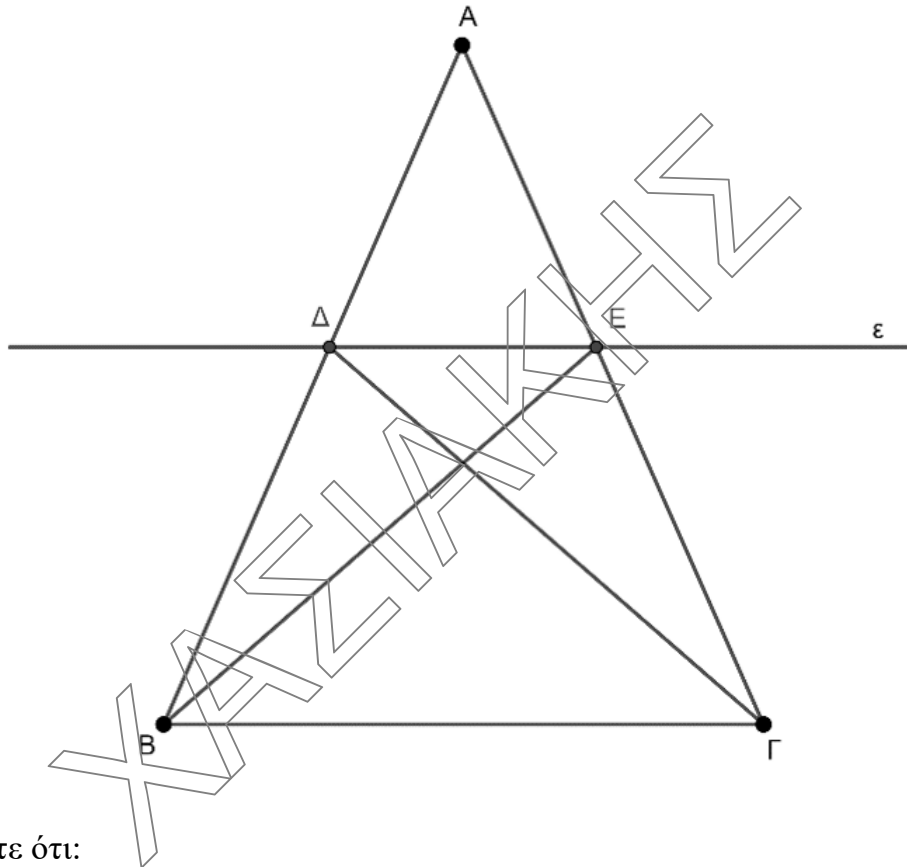
## ΘΕΜΑ Α

- A1. Να αποδείξετε ότι το άθροισμα των γωνιών ενός τριγώνου είναι  $180^\circ$ .  
Μονάδες 15
- A2. Να χαρακτηρίσετε τις προτάσεις που ακολουθούν, γράφοντας στο τετράδιό σας, δίπλα στο γράμμα που ακολουθεί σε κάθε πρόταση, τη λέξη **Σωστό**, αν η πρόταση είναι σωστή ή **Λάθος**, αν η πρόταση είναι λάθος.
- α) Αν δύο τρίγωνα έχουν από δυο πλευρές και μια γωνία μία προς μία ίσες τότε είναι πάντοτε ίσα.
  - β) Δύο κύκλοι εφάπτονται εξωτερικά, αν η διάκεντρος τους είναι ίση με το άθροισμα των ακτίνων τους.
  - γ) Ένα παραλληλόγραμμο με διαγώνιες ίσες και κάθετες είναι τετράγωνο.
  - δ) Αν δύο ευθείες, τεμνόμενες από τρίτη ευθεία σχηματίζουν δύο εντός και επί τα αυτά μέρη γωνίες παραπληρωματικές τότε είναι παράλληλες.
  - ε) Οι τρεις μεσοκάθετοι ενός τριγώνου διέρχονται υποχρεωτικά από το ίδιο σημείο το οποίο λέγεται περίκεντρο του τριγώνου.

Μονάδες 10

**ΘΕΜΑ Β**

Δίνεται ισοσκελές τρίγωνο  $ΑΒΓ$  και ευθεία  $\epsilon$  παράλληλη προς τη βάση  $ΒΓ$ , που τέμνει τις  $ΑΒ$  και  $ΑΓ$  στα σημεία  $\Delta$  και  $Ε$  αντίστοιχα.



Να δείξετε ότι:

**B1.** Το τετράπλευρο  $\Delta ΕΓΒ$  είναι ισοσκελές τραπέζιο.

**Μονάδες 8**

**B2.** Το τρίγωνο  $ΑΔΕ$  είναι ισοσκελές.

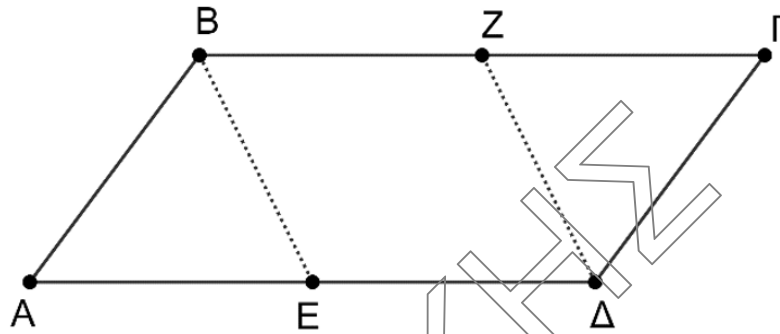
**Μονάδες 8**

**B3.** Τα τρίγωνα  $ΑΒΕ$  και  $ΑΔΓ$  είναι ίσα.

**Μονάδες 9**

## ΘΕΜΑ Γ

Δίνεται  $ΑΒΓΔ$  παραλληλόγραμμο με  $ΑΔ = 2ΑΒ$ .



- Γ1. Αν  $ΒΕ$ ,  $ΔΖ$  διχοτόμοι των γωνιών  $\hat{B}$  και  $\hat{D}$  αντίστοιχα, να δείξετε ότι  $E$ ,  $Z$  είναι μέσα των πλευρών  $ΑΔ$  και  $ΒΓ$  αντίστοιχα.

Μονάδες 5

- Γ2. Να δείξετε ότι το τετράπλευρο  $ΒΖΔΕ$  είναι παραλληλόγραμμο.

Μονάδες 6

- Γ3. Να δείξετε ότι το τετράπλευρο  $ΑΒΖΕ$  είναι ρόμβος.

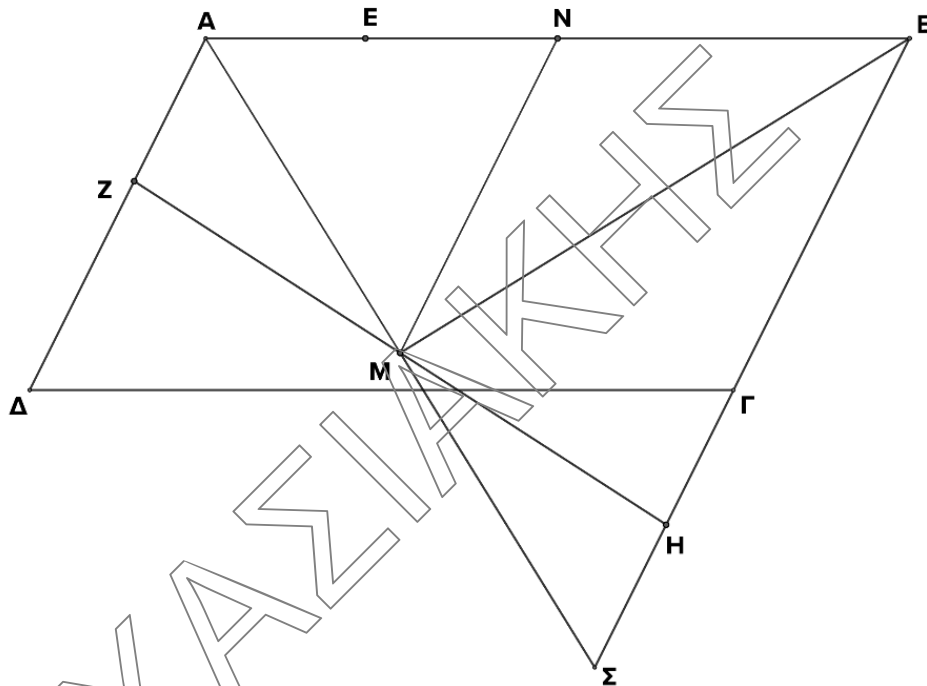
Μονάδες 7

- Γ4. Αν επιπλέον οι  $ΑΖ$ ,  $ΓΕ$  τέμνουν τις  $ΒΕ$ ,  $ΔΖ$  στα σημεία  $Κ$  και  $Λ$  αντίστοιχα, να δείξετε ότι το τετράπλευρο  $ΖΚΕΛ$  είναι ορθογώνιο.

Μονάδες 7

**ΘΕΜΑ Δ**

Δίνεται παραλληλόγραμμο  $ΑΒΓΔ$ , όπου  $Ε, Ζ, Η$  είναι σημεία των πλευρών  $ΑΒ, ΑΔ, ΒΓ$  αντίστοιχα, τέτοια ώστε  $ΑΕ = ΑΖ$  και  $ΕΒ = ΗΒ$ . Αν  $Μ, Ν$  είναι τα μέσα των πλευρών  $ΖΗ$  και  $ΑΒ$  αντίστοιχα και η προέκταση της  $ΑΜ$  τέμνει την  $ΒΓ$  στο  $Σ$ , να δείξετε ότι:



Δ1. Τα τρίγωνα  $ΑΜΖ$  και  $ΜΗΣ$  είναι ίσα.

**Μονάδες 6**

Δ2.  $MN = \frac{AB}{2}$ .

**Μονάδες 7**

Δ3.  $\widehat{ΑΜΒ} = 90^\circ$ .

**Μονάδες 6**

Δ4. Το τρίγωνο  $ΑΒΣ$  είναι ισοσκελές.

**Μονάδες 6**